

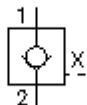
**válvula aparafusada de retenção  
desbloque. hidráulica externo  
POCX-12.-0-2B-...**



**Símbolo:**

**Pressão nominal:**  
350 bar

**Corrente nominal:**  
140 l/min.

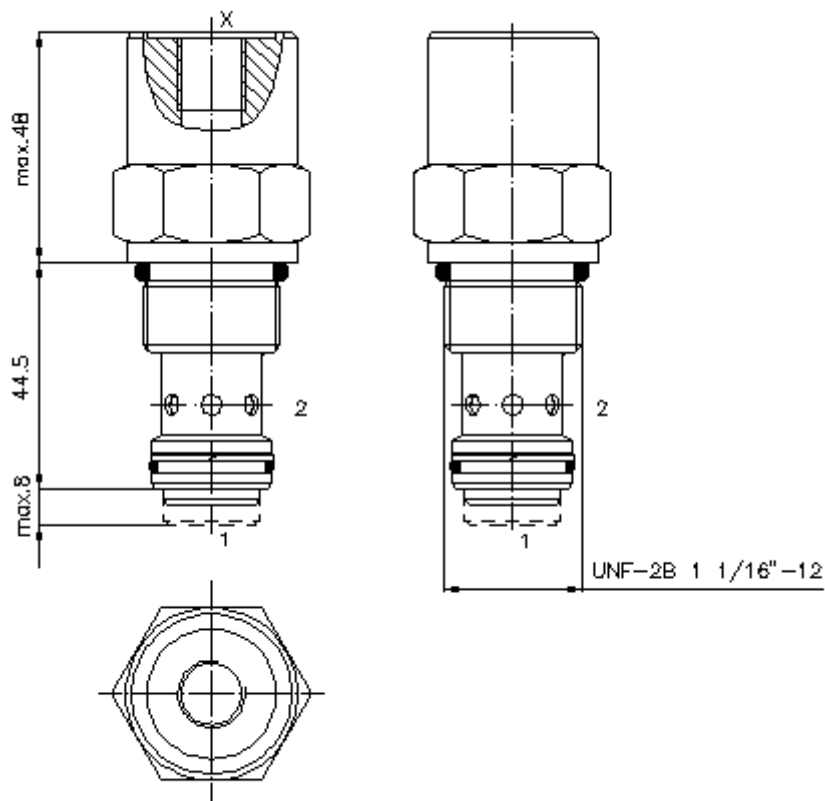


IMAV-Hydraulik GmbH  
Breite Strasse 10  
D-40670 Meerbusch (Osterath)  
Telefone +49 (0)2159 - 9188.0  
Telefax +49 (0)2159 - 4242  
E-mail: [info@imav.com](mailto:info@imav.com)  
Internet: <http://www.imav.com>

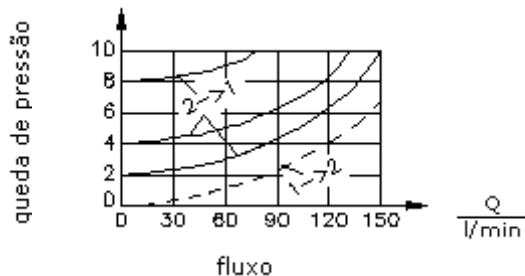
**CC-240-121-00**  
(Modificações sob condição!)

HEX 1 5/16"  
(binário de  
aperto:  
95 - 100 Nm)

diâmetro de  
alojamento  
C-12-2  
veja  
folha de dados nº:  
IK-100-129-00



$\frac{\Delta p}{\text{bar}}$  curva característica  
 $\Delta p-Q$  para 28 cSt (50°C)



**válvula aparafusada de retenção  
desbloque. hidráulica externo  
POCX-12.-0-2B-...**



IMAV-Hydraulik GmbH  
Breite Strasse 10  
D-40670 Meerbusch (Osterath)  
Telefone +49 (0)2159 - 9188.0  
Telefax +49 (0)2159 - 4242  
E-mail: [info@imav.com](mailto:info@imav.com)  
Internet: <http://www.imav.com>

**CC-240-121-00**  
(Modificações sob condição!)

**Exemplo do pedido:**

POCX - 12N - 0 - 2B - 015  
|        |        |        |        |  
**A**    **B**    **C**    **D**    **E**

**Código do tipo:**

**A** versão de equipamento

válvula de retenção  
desbloque. hidráulico  
razão de abertura 3 : 1

**B** extensão e selagem

12N = buna (NBR)  
12V = viton (FPM)

**C** forma

0 = válvula aparafusada

**D** conexão de comando "X"

2B = G 1/4"  
4T = UNF 7/16"-20

**E** pressão de abertura

030 = 2,1 bar  
060 = 4,1 bar  
090 = 6,2 bar  
120 = 8,3 bar  
150 = 10,3 bar  
180 = 12,4 bar  
210 = 14,5 bar

**Características técnicas:**

|                                |                                                                      |
|--------------------------------|----------------------------------------------------------------------|
| <b>referência:</b>             | projectar o bocal em conexão "X"                                     |
| <b>pressão nominal:</b>        | 350 bar                                                              |
| <b>corrente nominal:</b>       | 140 l/min                                                            |
| <b>peso:</b>                   | 0,22 kg                                                              |
| <b>gama de temperatura:</b>    | -40°C até 120°C                                                      |
| <b>agente de pressão:</b>      | óleo de transmissão hidráulico HL conforme DIN 51524 T1 (ISO TC 131) |
| <b>fuga máxima:</b>            | 5 gotas/min para 22 cSt (50°C) e 350 bar                             |
| <b>empanque:</b>               | opcional buna (NBR) ou viton (FPM) e anel de apoio de teflón (PTFE)  |
| <b>diâmetro de alojamento:</b> | C-12-2 veja folha de dados nº: <u>IK-100-129-00</u>                  |
| <b>câmara:</b>                 | 2LH-12.-B.. veja folha de dados nº: <u>IH-100-000-00</u>             |
| <b>jogo de empanque:</b>       | SP-CDS-12N-21 (NBR), SP-CDS-12V-21 (FPM)                             |