

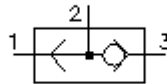
**válvula aparafusada de duas vias**  
**válvula**  
**BDSV-10.-3-0**



**Símbolo:**

**Pressão nominal:**  
 350 bar

**Corrente nominal:**  
 23 l/min.

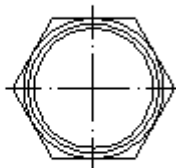
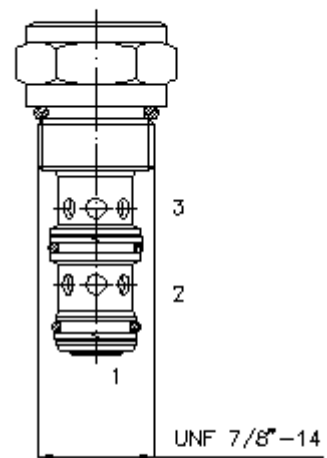
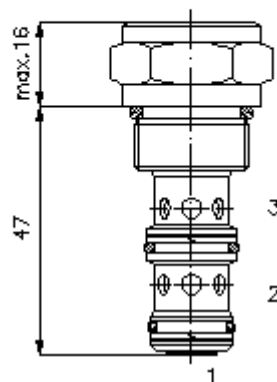


IMAV-Hydraulik GmbH  
 Breite Strasse 10  
 D-40670 Meerbusch (Osterath)  
 Telefone +49 (0)2159 - 9188.0  
 Telefax +49 (0)2159 - 4242  
 E-mail: [info@imav.com](mailto:info@imav.com)  
 Internet: <http://www.imav.com>

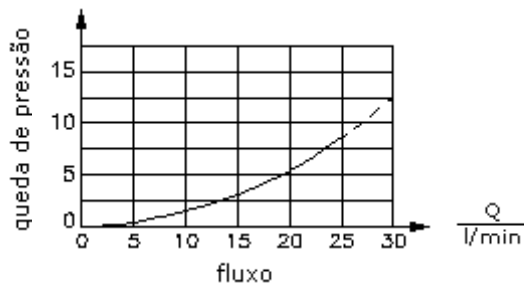
**CC-320-101-00**  
 (Modificações sob condição!)

HEX 27 mm  
 (binário de  
 aperto:  
 48 - 54 Nm)

diâmetro de  
 alojamento  
 C-10-3  
 veja  
 folha de dados nº:  
 IK-300-109-00



$\frac{\Delta p}{\text{bar}}$  curva característica  
 $\Delta p$ -Q para 28 cSt (50°C)



**válvula aparafusada de duas vias**  
**válvula**  
**BDSV-10.-3-0**



IMAV-Hydraulik GmbH  
Breite Strasse 10  
D-40670 Meerbusch (Osterath)  
Telefon +49 (0)2159 - 9188.0  
Telefax +49 (0)2159 - 4242  
E-mail: [info@imav.com](mailto:info@imav.com)  
Internet: <http://www.imav.com>

**CC-320-101-00**  
(Modificações sob condição!)

**Exemplo do pedido:**

BDSV - 10N - 3 - 0  
|           |           |           |  
**A**       **B**       **C**       **D**

**Código do tipo:**

- A** **versão de equipamento**  
válvula de retenção de duas vias  
modelo de esférica
- B** **extensão e selagem**  
10N = buna (NBR)  
10V = viton (FPM)

- C** **versão**  
diâmetro de alojamento de três vias
- D** **forma**  
0 = válvula aparafusada

**Características técnicas:**

- pressão nominal:** 350 bar
- corrente nominal:** 23 l/min
- peso:** 0,11 kg
- gama de temperatura:** -40°C até 120°C
- agente de pressão:** óleo de transmissão hidráulico HL conforme DIN 51524 T1 (ISO TC 131)
- fuga máxima:** 5 gotas/min para 22 cSt (50°C) e 350 bar
- empanque:** opcional buna (NBR) ou viton (FPM) e anel de apoio de teflón (PTFE)
- diâmetro de alojamento:** C-10-3 veja folha de dados nº: IK-300-109-00
- câmara:** 3LH-10.-B.. veja folha de dados nº: IH-300-000-00
- jogo de empanque:** SP-CDS-10N-32 (NBR), SP-CDS-10V-32 (FPM)