

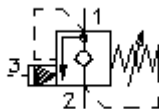
válvula de retenção de contrapeso
válvula (ajustável)
CBP.-12.-.-0-..



Símbolo:

Pressão nominal:
350 bar

Corrente nominal:
132 l/min.



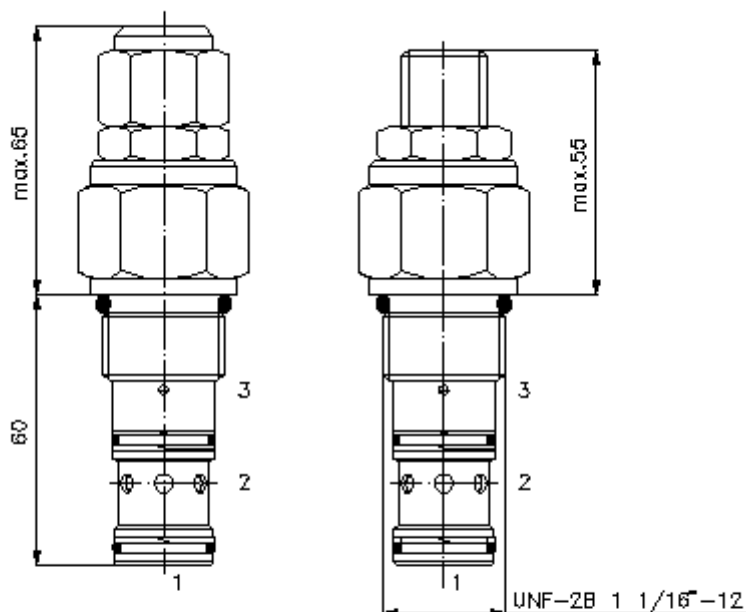
IMAV-Hydraulik GmbH
 Breite Strasse 10
 D-40670 Meerbusch (Osterath)
 Telefone +49 (0)2159 - 9188.0
 Telefax +49 (0)2159 - 4242
 E-mail: info@imav.com
 Internet: <http://www.imav.com>

CC-410-121-00
 (Modificações sob condição!)

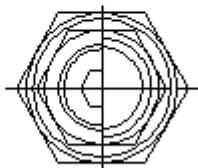
HEX 1"

HEX 1 5/16"
 (binário de
 aperto:
 95 - 100 Nm)

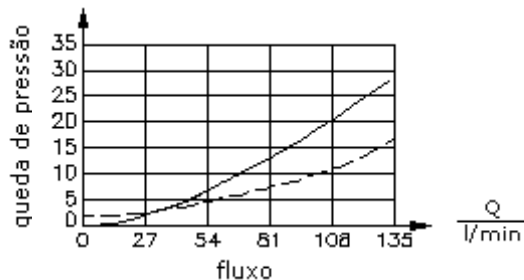
diâmetro de
 alojamento
 C-12-3S
 veja
 folha de dados n°:
 IK-200-129-00



HEX 8 mm



$\frac{\Delta p}{\text{bar}}$ curva característica
 Δp -Q para 28 cSt (50°C)



válvula de retenção de contrapeso válvula (ajustável)

CBP.-12.-.-0-..

Exemplo do pedido:

CBP A - 12N - C - 0 - 30
| | | | |
A **B** **C** **D** **E** **F**



IMAV-Hydraulik GmbH
Breite Strasse 10
D-40670 Meerbusch (Osterath)
Telefone +49 (0)2159 - 9188.0
Telefax +49 (0)2159 - 4242
E-mail: info@imav.com
Internet: <http://www.imav.com>

CC-410-121-00

(Modificações sob condição!)

Código do tipo:

A **versão de equipamento**
válvula de fixação de carga de freio
ajustável
razão de abertura 4 : 1

B **guarnição do êmbolo**
A = sem guarnição do êmbolo
(standardizado)
S = com guarnição de êmbolo

C **extensão e selagem**
12N = buna (NBR)
12V = viton (FPM)

D **tipo de ajuste**
S = fuso roscado
C = tampa de fecho

E **forma**
0 = válvula aparafusada

F **estágios de pressão**
15 = 3,4 - 105 bar
30 = 20,7 - 210 bar
40 = 41,4 - 276 bar

Características técnicas:

pressão nominal: 350 bar

corrente nominal: 132 l/min

peso: 0,38 kg

gama de temperatura: -40°C até 120°C

agente de pressão: óleo de transmissão hidráulico HL conforme DIN 51524 T1 (ISO TC 131)

fuga máxima: 5 gotas/min para 22 cSt (50°C) e cerca de 20% pressão de abertura ajustada

empanque: opcional buna (NBR) ou viton (FPM) e anel de apoio de teflón (PTFE)

pressão de abertura: 0,4 - 0,6 bar (válvula de retenção)

diâmetro de alojamento: C-12-3S veja folha de dados nº: [IK-200-129-00](#)

câmara: 3SLH-12.-B.. veja folha de dados nº: [IH-200-000-00](#)

jogo de empanque: SP-CDS-12N-33S (NBR), SP-CDS-12V-33S (FPM)