

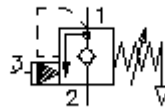
válvula de retenção de contrapeso válvula (ajustável) com ventilação CBPG-10.-.-0-..



Símbolo:

Pressão nominal:
350 bar

Corrente nominal:
76 l/min.



IMAV-Hydraulik GmbH
Breite Strasse 10
D-40670 Meerbusch (Osterath)
Telefone +49 (0)2159 - 9188.0
Telefax +49 (0)2159 - 4242
E-mail: info@imav.com
Internet: <http://www.imav.com>

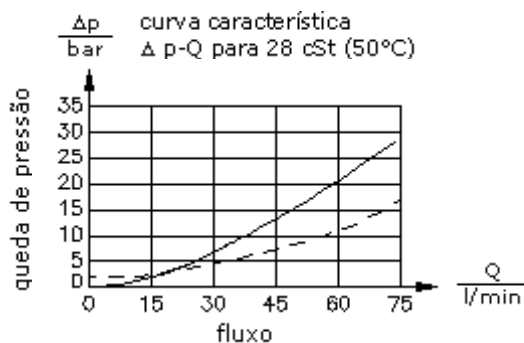
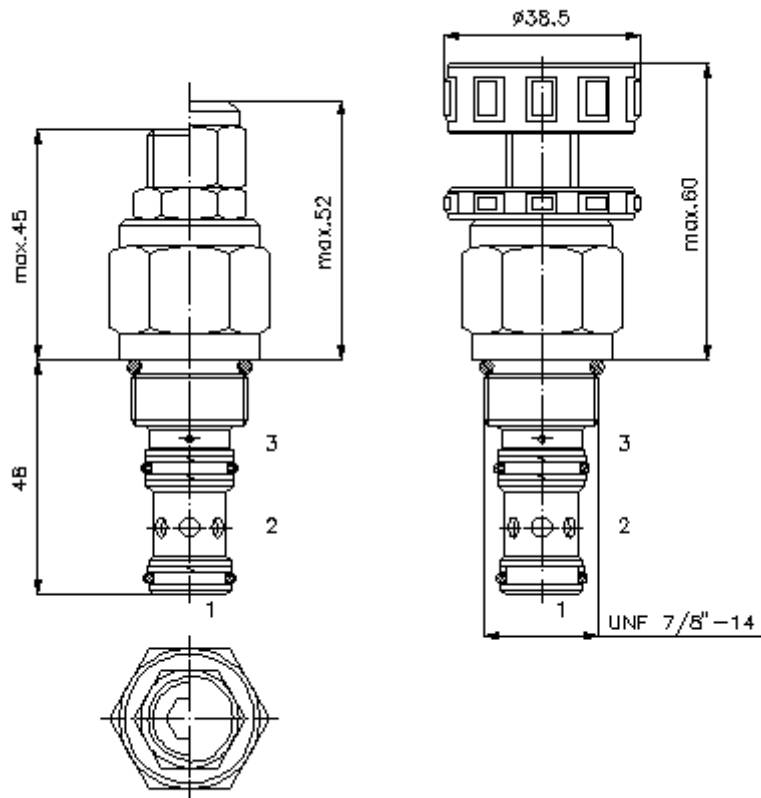
CC-420-101-00
(Modificações sob condição!)

HEX 19 mm

HEX 27 mm
(binário de aperto:
48 - 54 Nm)

diâmetro de alojamento
C-10-3S
veja
folha de dados n°:
[IK-200-109-00](#)

HEX 8 mm



válvula de retenção de contrapeso válvula (ajustável) com ventilação CBPG-10.-.-0-..



IMAV-Hydraulik GmbH
Breite Strasse 10
D-40670 Meerbusch (Osterath)
Telefone +49 (0)2159 - 9188.0
Telefax +49 (0)2159 - 4242
E-mail: info@imav.com
Internet: <http://www.imav.com>

CC-420-101-00
(Modificações sob condição!)

Exemplo do pedido:

CBPG - 10N - C - 0 - 30
| | | | |
A **B** **C** **D** **E**

Código do tipo:

A **versão de equipamento**
válvula de fixação de carga de freio
ajustável
razão de abertura 4 : 1
espaço de lâmina ventilado

B **extensão e selagem**
10N = buna (NBR)
10V = viton (FPM)

C **tipo de ajuste**
S = fuso roscado
C = tampa de fecho
K = roda de mão

D **forma**
0 = válvula aparafusada

E **estágios de pressão**
15 = 3,4 - 105 bar
30 = 6,9 - 210 bar
50 = 10,3 - 350 bar

Características técnicas:

pressão nominal: 350 bar

corrente nominal: 76 l/min

peso: 0,21 kg

gama de temperatura: -40°C até 120°C

agente de pressão: óleo de transmissão hidráulico HL conforme DIN 51524 T1 (ISO TC 131)

fuga máxima: 5 gotas/min para 22 cSt (50°C) e cerca de 20% pressão de abertura ajustada

empanque: opcional buna (NBR) ou viton (FPM) e anel de apoio de teflón (PTFE)

pressão de abertura: 0,4 - 0,6 bar (válvula de retenção)

diâmetro de alojamento: C-10-3S veja folha de dados nº: [IK-200-109-00](#)

câmara: 3SLH-10.-B.. veja folha de dados nº: [IH-200-000-00](#)

jogo de empanque: SP-CDS-10N-33S (NBR), SP-CDS-10V-33S (FPM)