

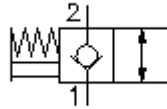
**válvula de purga man. de 2/2 distr.  
válvula aparafusada  
MRPV-10.-K-0**



**Símbolo:**

**Pressão nominal:**  
350 bar

**Corrente nominal:**  
70 l/min.

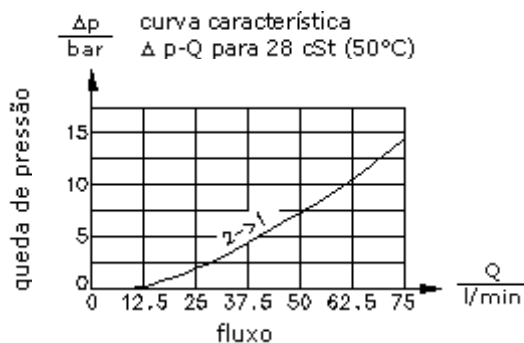
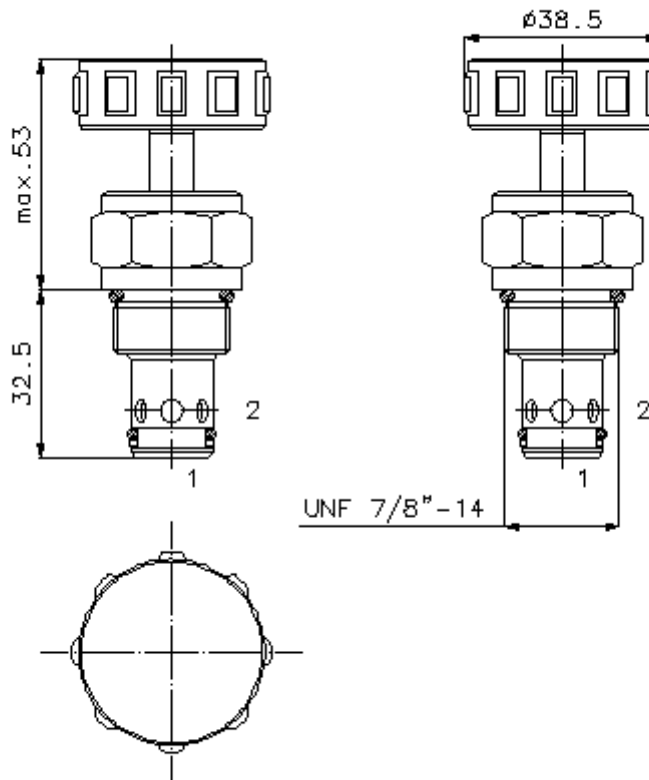


IMAV-Hydraulik GmbH  
Breite Strasse 10  
D-40670 Meerbusch (Osterath)  
Telefone +49 (0)2159 - 9188.0  
Telefax +49 (0)2159 - 4242  
E-mail: [info@imav.com](mailto:info@imav.com)  
Internet: <http://www.imav.com>

**CD-110-101-00**  
(Modificações sob condição!)

HEX 27 mm  
(binário de  
aperto:  
48 - 54 Nm)

diâmetro de  
alojamento  
C-10-2  
veja  
folha de dados n°:  
[IK-100-109-00](#)



**válvula de purga man. de 2/2 distr.  
válvula aparafusada  
MRPV-10.-K-0**



IMAV-Hydraulik GmbH  
Breite Strasse 10  
D-40670 Meerbusch (Osterath)  
Telefon +49 (0)2159 - 9188.0  
Telefax +49 (0)2159 - 4242  
E-mail: [info@imav.com](mailto:info@imav.com)  
Internet: <http://www.imav.com>

**CD-110-101-00**  
(Modificações sob condição!)

**Exemplo do pedido:**

MRPV - 10N - K - 0  
|           |           |           |  
**A**       **B**       **C**       **D**

**Código do tipo:**

**A** versão de equipamento  
válvula de purga manual  
válvula de assento  
**B** extensão e selagem  
10N = buna (NBR)  
10V = viton (FPM)

**C** tipo de accionamento  
K = roda de mão  
**D** forma  
0 = válvula aparafusada

**Características técnicas:**

**referência:** abrir: arrastar o botão  
fechar: curso de retorno de lâmina

**pressão nominal:** 350 bar

**corrente nominal:** 70 l/min

**peso:** 0,14 kg

**gama de temperatura:** -40°C até 120°C

**agente de pressão:** óleo de transmissão hidráulico HL conforme DIN 51524 T1 (ISO TC 131)

**fuga máxima:** 5 gotas/min para 22 cSt (50°C) e 350 bar

**empanque:** opcional buna (NBR) ou viton (FPM) e anel de apoio de teflón (PTFE)

**pressão de abertura de válvula de retenção:** 12 bar

**força de abertura:** cerca de 80 N

**diâmetro de alojamento:** C-10-2 veja folha de dados nº: IK-100-109-00

**câmara:** 2LH-10.-B.. veja folha de dados nº: IH-100-000-00

**jogo de empanque:** SP-CDS-10N-22 (NBR), SP-CDS-10V-22 (FPM)