

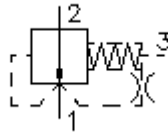
**válv. aparafusada lóg. de 2/2 dist.
tipo de êmbolo "D"
LCEF-10.-D-.-0-...**



Símbolo:

Pressão nominal:
350 bar

Corrente nominal:
76 l/min.



IMAV-Hydraulik GmbH
Breite Strasse 10
D-40670 Meerbusch (Osterath)
Telefone +49 (0)2159 - 9188.0
Telefax +49 (0)2159 - 4242
E-mail: info@imav.com
Internet: <http://www.imav.com>

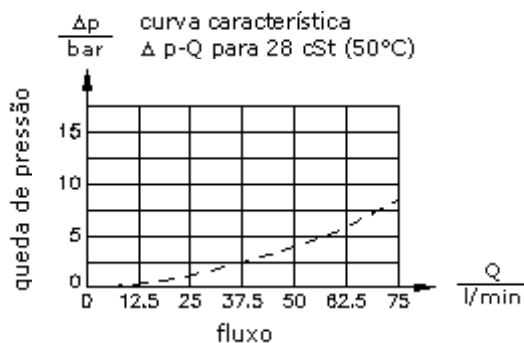
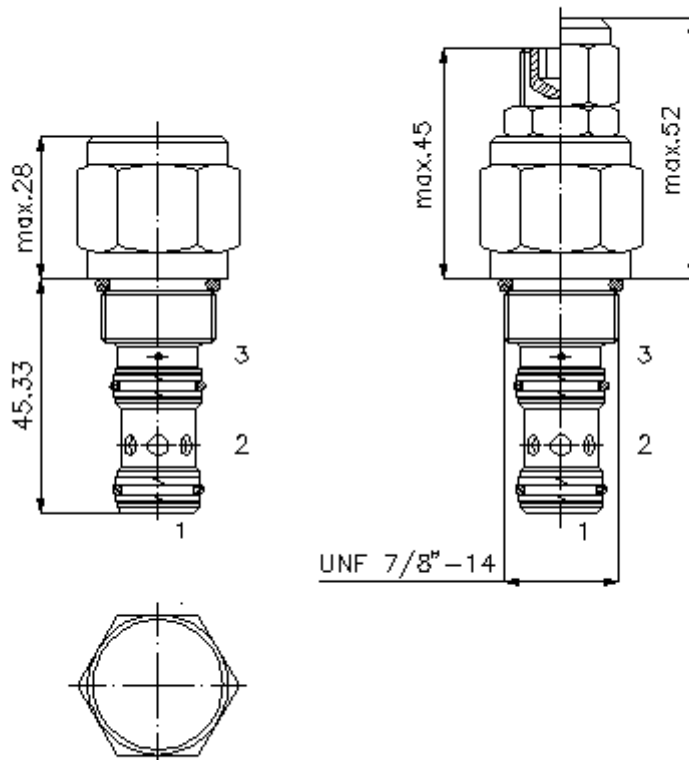
CD-240-101-00
(Modificações sob condição!)

HEX 19 mm

HEX 27 mm
(binário de aperto:
48 - 54 Nm)

diâmetro de alojamento
C-10-3S
veja
folha de dados nº:
IK-200-109-00

HEX 8 mm



**válv. aparafusada lóg. de 2/2 dist.
tipo de êmbolo "D"
LCEF-10.-D-.-0-...**



IMAV-Hydraulik GmbH
Breite Strasse 10
D-40670 Meerbusch (Osterath)
Telefone +49 (0)2159 - 9188.0
Telefax +49 (0)2159 - 4242
E-mail: info@imav.com
Internet: <http://www.imav.com>

CD-240-101-00
(Modificações sob condição!)

Exemplo do pedido:

LCEF - 10N - D - F - 0 - 100
| | | | | |
A **B** **C** **D** **E** **F**

Código do tipo:

- A** **versão de equipamento**
válvula de lógica
para função de vias e de bloqueio e de
limitação de pressão e de estrangulamento
- B** **extensão e selagem**
10N = buna (NBR)
10V = viton (FPM)
- C** **forma de êmbolo**
D = posição inicial aberta
- D** **tipo de ajuste**
F = ajustado fixo
S = fuso roscado
C = tampa de fecho
K = roda de mão

- E** **forma**
0 = válvula aparafusada
- F** **pressão de abertura**
070 = 4,8 bar (somente "F")
100 = 6,9 bar (somente "F")
160 = 11,2 bar (somente "S")

Características técnicas:

- pressão nominal:** 350 bar
- corrente nominal:** 76 l/min
- peso:** 0,21 kg
- gama de temperatura:** -40°C até 120°C
- agente de pressão:** óleo de transmissão hidráulico HL conforme DIN 51524 T1 (ISO TC 131)
- fuga máxima:** 85 ccm/min para 22 cSt (50°C)
- empanque:** opcional buna (NBR) ou viton (FPM) e anel de apoio de teflón (PTFE)
- razão de abertura:** 1 : 1
- diâmetro de alojamento:** C-10-3S veja folha de dados nº: IK-200-109-00
- câmara:** 3SLH-10.-B.. veja folha de dados nº: IH-200-000-00
- jogo de empanque:** SP-CDS-10N-34S (NBR), SP-CDS-10V-34S (FPM)