

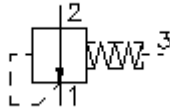
**válv. aparafusada lóg. de 2/2 dist.
tipo de êmbolo "F"
LCEF-10.-F-.-0-...**



Símbolo:

Pressão nominal:
350 bar

Corrente nominal:
76 l/min.



IMAV-Hydraulik GmbH
Breite Strasse 10
D-40670 Meerbusch (Osterath)
Telefone +49 (0)2159 - 9188.0
Telefax +49 (0)2159 - 4242
E-mail: info@imav.com
Internet: <http://www.imav.com>

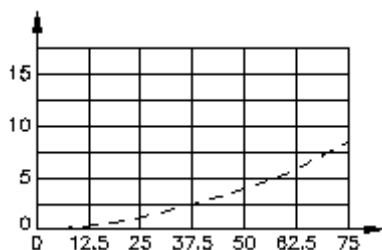
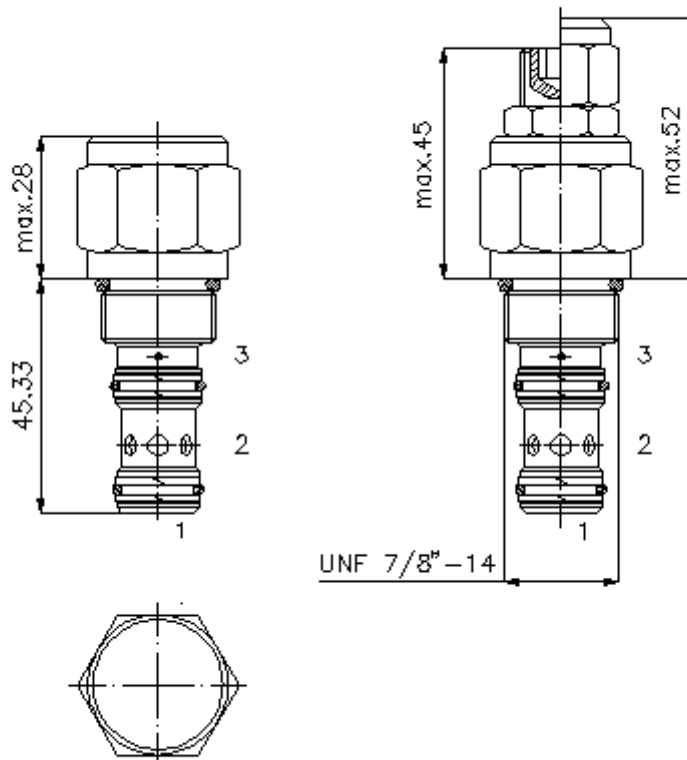
CD-260-101-00
(Modificações sob condição!)

HEX 19 mm

HEX 27 mm
(binário de
aperto:
48 - 54 Nm)

diâmetro de
alojamento
C-10-3S
veja
folha de dados nº:
[IK-200-109-00](#)

HEX 8 mm



**válv. aparafusada lóg. de 2/2 dist.
tipo de êmbolo "F"
LCEF-10.-F-.-0-...**



IMAV-Hydraulik GmbH
Breite Strasse 10
D-40670 Meerbusch (Osterath)
Telefone +49 (0)2159 - 9188.0
Telefax +49 (0)2159 - 4242
E-mail: info@imav.com
Internet: <http://www.imav.com>

CD-260-101-00
(Modificações sob condição!)

Exemplo do pedido:

LCEF - 10N - F - F - 0 - 100
| | | | | |
A **B** **C** **D** **E** **F**

Código do tipo:

- A** **versão de equipamento**
válvula de lógica
para função de vias e de bloqueio e de
limitação de pressão e de estrangulamento
- B** **extensão e selagem**
10N = buna (NBR)
10V = viton (FPM)
- C** **forma de êmbolo**
F = posição inicial aberta
- D** **tipo de ajuste**
F = ajustado fixo
S = fuso roscado
C = tampa de fecho
K = roda de mão

- E** **forma**
0 = válvula aparafusada
- F** **pressão de abertura**
070 = 4,8 bar (somente "F")
100 = 6,9 bar (somente "F")
160 = 11,2 bar (somente "S")

Características técnicas:

pressão nominal:	350 bar
corrente nominal:	76 l/min
peso:	0,21 kg
gama de temperatura:	-40°C até 120°C
agente de pressão:	óleo de transmissão hidráulico HL conforme DIN 51524 T1 (ISO TC 131)
fuga máxima:	85 ccm/min para 22 cSt (50°C)
empanque:	opcional buna (NBR) ou viton (FPM) e anel de apoio de teflón (PTFE)
razão de abertura:	1 : 1
diâmetro de alojamento:	C-10-3S veja folha de dados nº: <u>IK-200-109-00</u>
câmara:	3SLH-10.-B.. veja folha de dados nº: <u>IH-200-000-00</u>
jogo de empanque:	SP-CDS-10N-34S (NBR), SP-CDS-10V-34S (FPM)