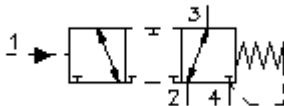


**válv. aparafusada de 3/2 distrib.
tipo de êmbolo "E" (negativo)
DCPS-10.-E-.0-...**



Símbolo:

(negativne kate)



Pressão nominal:
350 bar

Corrente nominal:
45 l/min.



IMAV-Hydraulik GmbH
Breite Strasse 10
D-40670 Meerbusch (Osterath)
Telefon +49 (0)2159 - 9188.0
Telefax +49 (0)2159 - 4242
E-mail: info@imav.com
Internet: <http://www.imav.com>

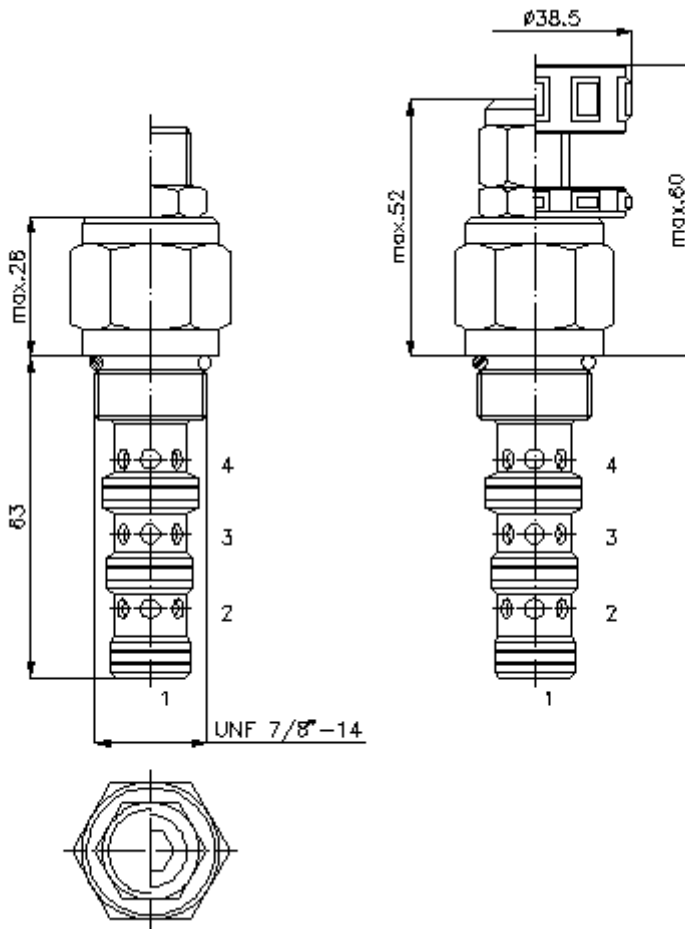
CD-350-101-00
(Modificações sob condição!)

HEX 19 mm

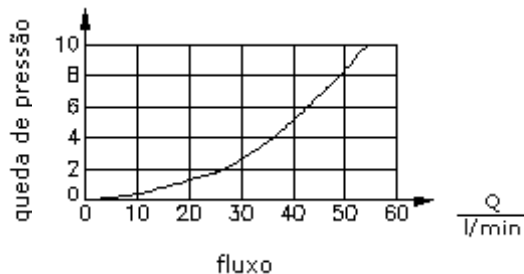
HEX 27 mm
(binário de aperto:
48 - 54 Nm)

diâmetro de alojamento
C-10-4
veja
folha de dados nº:
[IK-400-109-00](#)

HEX 8 mm



$\frac{\Delta p}{\text{bar}}$ curva característica
 Δp -Q para 28 cSt (50°C)



**válv. aparafusada de 3/2 distrib.
tipo de êmbolo "E" (negativo)
DCPS-10.-E.-0-...**



IMAV-Hydraulik GmbH
Breite Strasse 10
D-40670 Meerbusch (Osterath)
Telefon +49 (0)2159 - 9188.0
Telefax +49 (0)2159 - 4242
E-mail: info@imav.com
Internet: <http://www.imav.com>

CD-350-101-00
(Modificações sob condição!)

Exemplo do pedido:

DCPS - 10N - E - C - 0 - 200
| | | | | |
A **B** **C** **D** **E** **F**

Código do tipo:

A **versão de equipamento**

válvula de distribuição
comandado hidráulico
reposição de lâmina
válvula de distribuição

B **extensão e selagem**

10N = buna (NBR)
10V = viton (FPM)

C **forma de êmbolo**

E = sobreposição negativo

D **tipo de ajuste**

F = ajustado fixo
S = fuso roscado
C = tampa de fecho
K = roda de mão

E **forma**

0 = válvula aparafusada

F **pressão motriz**

070 = 4,8 bar (somente "F")

100 = 6,9 bar (somente "F")

200 = 5,2 -13,8 bar (somente "S")

Características técnicas:

pressão nominal: 350 bar

corrente nominal: 45 l/min

peso: 0,21 kg

gama de temperatura: -40°C até 120°C

agente de pressão: óleo de transmissão hidráulico HL conforme DIN 51524 T1 (ISO TC 131)

fuga máxima: 85 ccm/min para 22 cSt (50°C)

empanque: opcional buna (NBR) ou viton (FPM) e anel de apoio de teflón (PTFE)

diâmetro de alojamento: C-10-4 veja folha de dados n°: [IK-400-109-00](#) Considere a indicação!

câmara: 4LH-10.-B.. veja folha de dados n°: [IH-400-000-00](#)

jogo de empanque: SP-CDS-10N-13 (NBR), SP-CDS-10V-13 (FPM)