

válv. apar. prefer. de 3/2 distrib.

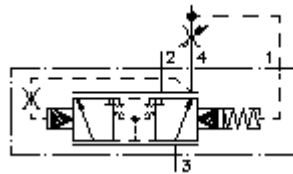
PODS-10.-F-0-...



Símbolo:

Pressão nominal:
350 bar

Corrente nominal:
60 l/min.

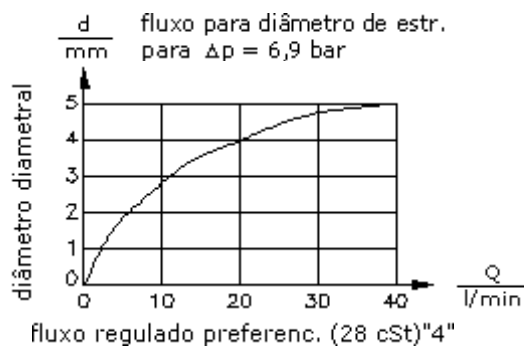
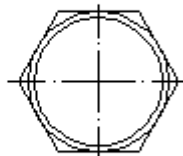
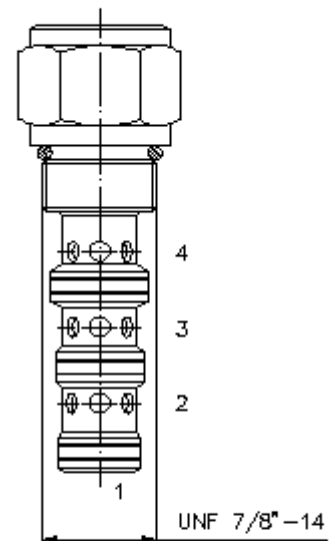
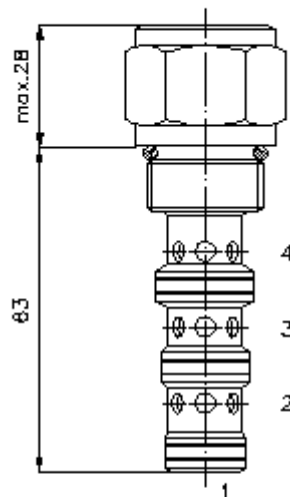


IMAV-Hydraulik GmbH
Breite Strasse 10
D-40670 Meerbusch (Osterath)
Telefone +49 (0)2159 - 9188.0
Telefax +49 (0)2159 - 4242
E-mail: info@imav.com
Internet: <http://www.imav.com>

CD-410-101-00
(Modificações sob condição!)

HEX 27 mm
(binário de
aperto:
48 - 54 Nm)

diâmetro de
alojamento
C-10-4
veja
folha de dados n°:
[IK-400-109-00](#)



válv. apar. prefer. de 3/2 distrib.

PODS-10.-F-0-...

Exemplo do pedido:

PODS - 10N - F - 0 - 050

A	B	C	D	E



IMAV-Hydraulik GmbH
Breite Strasse 10
D-40670 Meerbusch (Osterath)
Telefone +49 (0)2159 - 9188.0
Telefax +49 (0)2159 - 4242
E-mail: info@imav.com
Internet: <http://www.imav.com>

CD-410-101-00

(Modificações sob condição!)

Código do tipo:

A versão de equipamento

válvula preferencial
válvula de distribuição

B extensão e selagem

10N = buna (NBR)
10V = viton (FPM)

C tipo de ajuste

F = ajustado fixo

D forma

0 = válvula aparafusada

E pressão diferencial

050 = 3,4 bar
100 = 6,9 bar
150 = 10,3 bar

Características técnicas:

pressão nominal: 350 bar

corrente nominal: 60 l/min

peso: 0,19 kg

gama de temperatura: -40°C até 120°C

agente de pressão: óleo de transmissão hidráulico HL conforme DIN 51524 T1 (ISO TC 131)

fuga máxima: 85 ccm/min para 22 cSt (50°C)

empanque: opcional buna (NBR) ou viton (FPM) e anel de apoio de teflón (PTFE)

diâmetro de alojamento: C-10-4 veja folha de dados n°: [IK-400-109-00](#) Considere a indicação!

câmara: 4LH-10.-B.. veja folha de dados n°: [IH-400-000-00](#)

jogo de empanque: SP-CDS-10N-13 (NBR), SP-CDS-10V-13 (FPM)