

válv. apar. prefer. de 3/2 distrib.

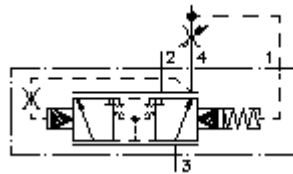
PODS-16.-F-0-...



Símbolo:

Pressão nominal:
350 bar

Corrente nominal:
140 l/min.

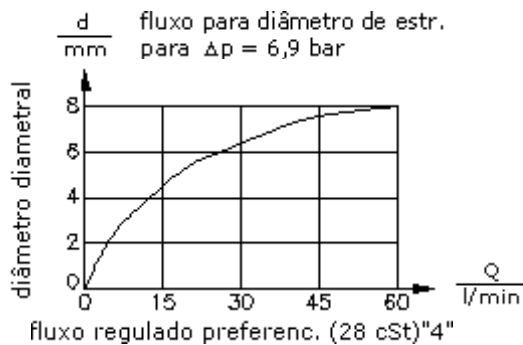
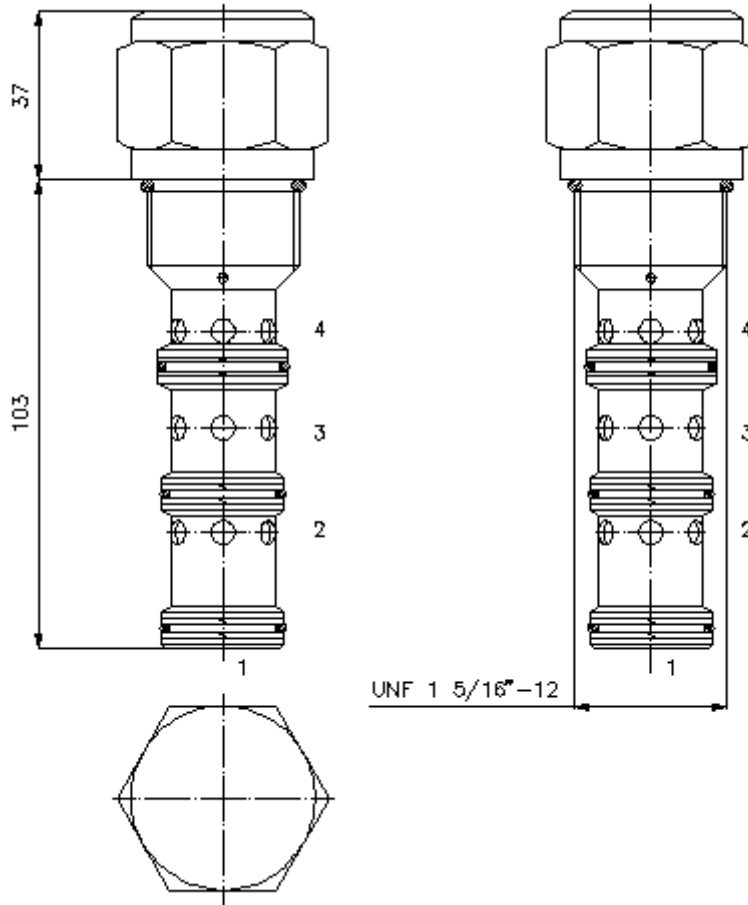


IMAV-Hydraulik GmbH
Breite Strasse 10
D-40670 Meerbusch (Osterath)
Telefon +49 (0)2159 - 9188.0
Telefax +49 (0)2159 - 4242
E-mail: info@imav.com
Internet: <http://www.imav.com>

CD-410-161-00
(Modificações sob condição!)

HEX 1 1/2"
(binário de aperto:
109 - 122 Nm)

diâmetro de alojamento
C-16-4
veja
folha de dados nº:
IK-400-169-00



válv. apar. prefer. de 3/2 distrib.

PODS-16.-F-0-...

Exemplo do pedido:

PODS - 16N - F - 0 - 050

A	B	C	D	E



IMAV-Hydraulik GmbH
Breite Strasse 10
D-40670 Meerbusch (Osterath)
Telefon +49 (0)2159 - 9188.0
Telefax +49 (0)2159 - 4242
E-mail: info@imav.com
Internet: <http://www.imav.com>

CD-410-161-00

(Modificações sob condição!)

Código do tipo:

A versão de equipamento

válvula preferencial
válvula de distribuição

B extensão e selagem

16N = buna (NBR)
16V = viton (FPM)

C tipo de ajuste

F = ajustado fixo

D forma

0 = válvula aparafusada

E pressão diferencial

050 = 3,4 bar
100 = 6,9 bar
150 = 10,3 bar

Características técnicas:

pressão nominal: 350 bar

corrente nominal: 140 l/min

peso: 0,59 kg

gama de temperatura: -40°C até 120°C

agente de pressão: óleo de transmissão hidráulico HL conforme DIN 51524 T1 (ISO TC 131)

fuga máxima: 85 ccm/min para 22 cSt (50°C)

empanque: opcional buna (NBR) ou viton (FPM) e anel de apoio de teflón (PTFE)

diâmetro de alojamento: C-16-4 veja folha de dados nº: [IK-400-169-00](#)

câmara: 4LH-16.-B.. veja folha de dados nº: [IH-400-000-00](#)

jogo de empanque: SP-CDS-16N-46 (NBR), SP-CDS-16V-46 (FPM)