

**válv. apara. estrangulável de ret.
(ajustável)
FCVL-10.-.-0-FF**



Símbolo:

Pressão nominal:
350 bar

Corrente nominal:
70 l/min.



IMAV-Hydraulik GmbH
Breite Strasse 10
D-40670 Meerbusch (Osterath)
Telefone +49 (0)2159 - 9188.0
Telefax +49 (0)2159 - 4242
E-mail: info@imav.com
Internet: <http://www.imav.com>

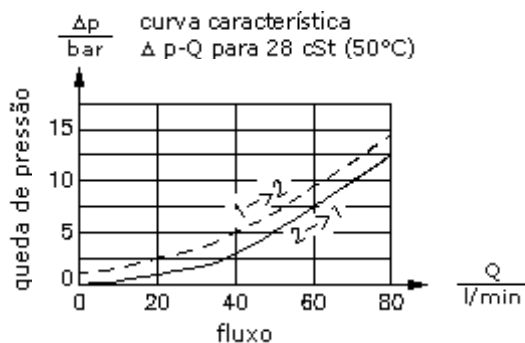
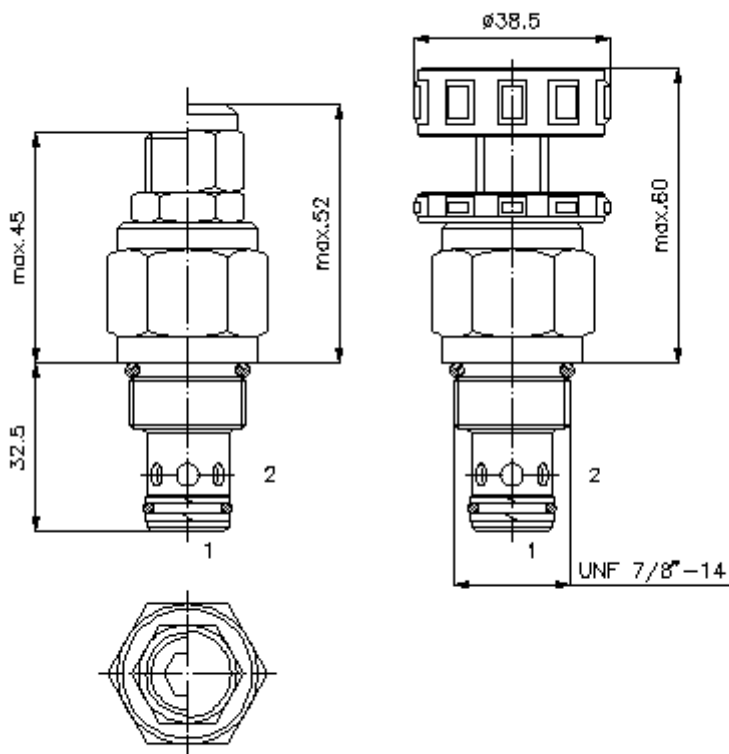
CF-100-101-00
(Modificações sob condição!)

HEX 19 mm

HEX 27 mm
(binário de aperto:
48 - 54 Nm)

diâmetro de alojamento
C-10-2
veja
folha de dados nº:
[IK-100-109-00](#)

HEX 8 mm



**válv. apara. estrangulável de ret.
(ajustável)
FCVL-10.-.-0-FF**



IMAV-Hydraulik GmbH
Breite Strasse 10
D-40670 Meerbusch (Osterath)
Telefone +49 (0)2159 - 9188.0
Telefax +49 (0)2159 - 4242
E-mail: info@imav.com
Internet: <http://www.imav.com>

CF-100-101-00
(Modificações sob condição!)

Exemplo do pedido:

FCVL - 10N - C - 0 - FF
| | | | |
A **B** **C** **D** **E**

Código do tipo:

- A** **versão de equipamento**
válvula de estrangulamento de retenção
- B** **extensão e selagem**
10N = buna (NBR)
10V = viton (FPM)
- C** **tipo de ajuste**
S = fuso roscado
C = tampa de fecho
K = roda de mão

- D** **forma**
0 = válvula aparafusada
- E** **tipo de estrangulamento**
FF = válvula aparafusada de retenção de estrangulamento

Características técnicas:

- pressão nominal:** 350 bar
- corrente nominal:** 70 l/min
- peso:** 0,17 kg
- gama de temperatura:** -40°C até 120°C
- agente de pressão:** óleo de transmissão hidráulico HL conforme DIN 51524 T1 (ISO TC 131)
- fuga máxima:** 5 gotas/min para 22 cSt (50°C) e 350 bar
- empanque:** opcional buna (NBR) ou viton (FPM) e anel de apoio de teflón (PTFE)
- diâmetro de alojamento:** C-10-2 veja folha de dados nº: [IK-100-109-00](#)
- câmara:** 2LH-10.-B.. veja folha de dados nº: [IH-100-000-00](#)
- jogo de empanque:** SP-CDS-10N-22 (NBR), SP-CDS-10V-22 (FPM)