

válvula aparafusada estrangulável (ajustável) FCVL-10.-.-0-NV



Símbolo:

Pressão nominal:
350 bar

Corrente nominal:
70 l/min.



IMAV-Hydraulik GmbH
Breite Strasse 10
D-40670 Meerbusch (Osterath)
Telefone +49 (0)2159 - 9188.0
Telefax +49 (0)2159 - 4242
E-mail: info@imav.com
Internet: <http://www.imav.com>

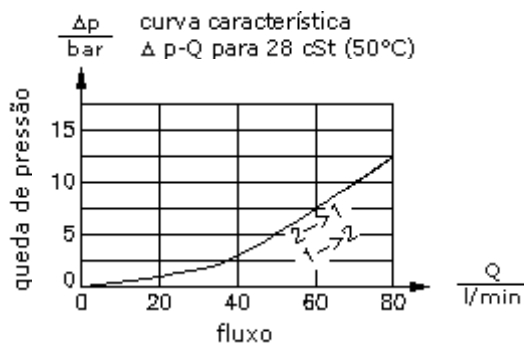
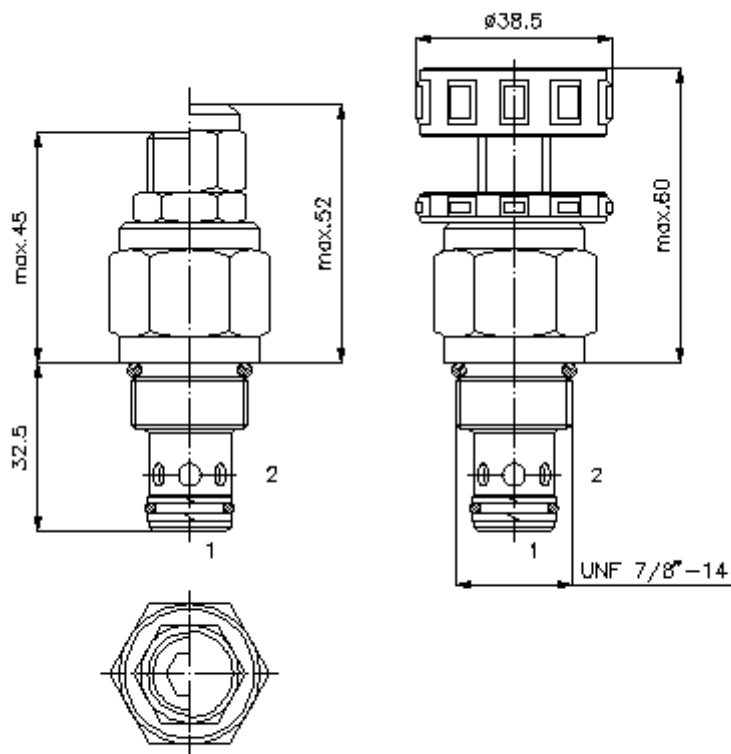
CF-100-102-00
(Modificações sob condição!)

HEX 19 mm

HEX 27 mm
(binário de aperto:
48 - 54 Nm)

diâmetro de alojamento
C-10-2
veja
folha de dados nº:
[IK-100-109-00](#)

HEX 8 mm



válvula aparafusada estrangulável (ajustável) FCVL-10.-.-0-NV



IMAV-Hydraulik GmbH
Breite Strasse 10
D-40670 Meerbusch (Osterath)
Telefone +49 (0)2159 - 9188.0
Telefax +49 (0)2159 - 4242
E-mail: info@imav.com
Internet: <http://www.imav.com>

CF-100-102-00
(Modificações sob condição!)

Exemplo do pedido:

FCVL - 10N - C - 0 - NV
| | | | |
A **B** **C** **D** **E**

Código do tipo:

A versão de equipamento
válvula de estrangulamento

B extensão e selagem
10N = buna (NBR)
10V = viton (FPM)

C tipo de ajuste
S = fuso roscado
C = tampa de fecho
K = roda de mão

D forma
0 = válvula aparafusada

E tipo de estrangulamento
NV = válvula aparafusada de
estrangulamento

Características técnicas:

pressão nominal: 350 bar

corrente nominal: 70 l/min

peso: 0,17 kg

gama de temperatura: -40°C até 120°C

agente de pressão: óleo de transmissão hidráulico HL conforme DIN 51524 T1 (ISO TC 131)

fuga máxima: 5 gotas/min para 22 cSt (50°C) e 350 bar

empanque: opcional buna (NBR) ou viton (FPM) e anel de apoio de teflón (PTFE)

diâmetro de alojamento: C-10-2 veja folha de dados n°: [IK-100-109-00](#)

câmara: 2LH-10.-B.. veja folha de dados n°: [IH-100-000-00](#)

jogo de empanque: SP-CDS-10N-22 (NBR), SP-CDS-10V-22 (FPM)