

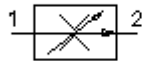
**válv.apa.de regul.de corr.de d.vias  
(ajustável)  
PCFC-12.-.-0-.....**



**Símbolo:**

**Pressão nominal:**  
350 bar

**Corrente nominal:**  
90 l/min.



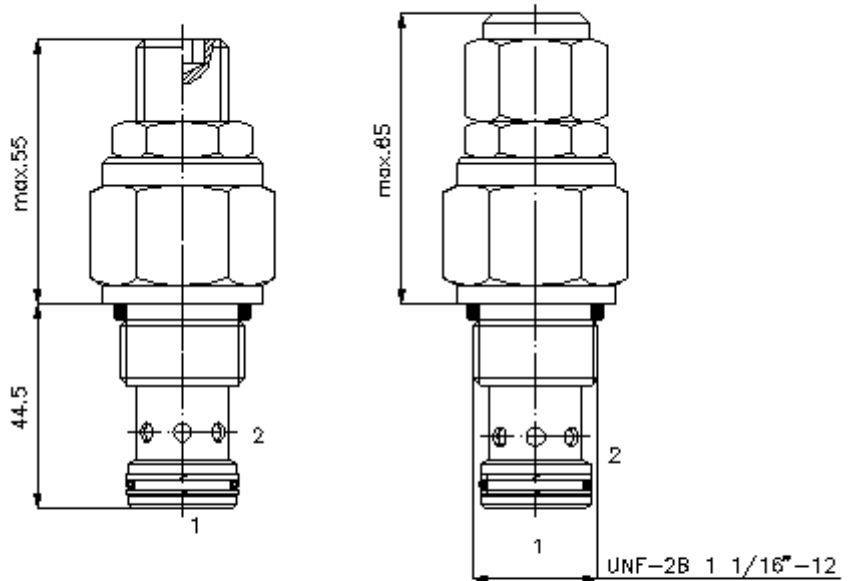
IMAV-Hydraulik GmbH  
Breite Strasse 10  
D-40670 Meerbusch (Osterath)  
Telefone +49 (0)2159 - 9188.0  
Telefax +49 (0)2159 - 4242  
E-mail: [info@imav.com](mailto:info@imav.com)  
Internet: <http://www.imav.com>

**CF-300-121-00**  
(Modificações sob condição!)

HEX 1"

HEX 1 5/16"  
(binário de  
aperto:  
95 - 100 Nm)

diâmetro de  
alojamento  
C-12-2  
veja  
folha de dados nº:  
[IK-100-129-00](#)



HEX 8 mm

$\frac{Q}{l/min}$  curva característica  
 $\Delta p-Q$  para 28 cSt (50°C)



**válv.apa.de regul.de corr.de d.vias  
(ajustável)  
PCFC-12.-.-0-.....**



IMAV-Hydraulik GmbH  
Breite Strasse 10  
D-40670 Meerbusch (Osterath)  
Telefone +49 (0)2159 - 9188.0  
Telefax +49 (0)2159 - 4242  
E-mail: [info@imav.com](mailto:info@imav.com)  
Internet: <http://www.imav.com>

**CF-300-121-00**  
(Modificações sob condição!)

**Exemplo do pedido:**

PCFC - 12N - C - 0 - 04.50  
|           |           |           |           |  
**A**       **B**       **C**       **D**       **E**

**Código do tipo:**

- A** **versão de equipamento**  
válvula de regulação de corrente independente de pressão
- B** **extensão e selagem**  
12N = buna (NBR)  
12V = viton (FPM)
- C** **tipo de ajuste**  
S = fuso roscado  
C = tampa de fecho
- D** **forma**  
0 = válvula aparafusada

- E** **ajuste de quantidade**  
fluxo volumétrico máximo desejado  
indicar em Q = Gpm  
1 l/min = 0,265 Gpm  
(1 Gpm = 3,785 l/min)  
precisão de regulação  
0,9 - 12,0 l/min ± 10,0%  
12,0 - 30,0 l/min ± 7,5%  
30,0 - 90,0 l/min ± 5,0%

**Características técnicas:**

- pressão nominal:** 350 bar
- corrente nominal:** 90 l/min
- peso:** 0,34 kg
- modelo ajustável:** 50% redução de volume máxima de fluxo de óleo ajustado de fábrica
- gama de temperatura:** -40°C até 120°C
- agente de pressão:** óleo de transmissão hidráulico HL conforme DIN 51524 T1 (ISO TC 131)
- empanque:** opcional buna (NBR) ou viton (FPM) e anel de apoio de teflón (PTFE)
- diâmetro de alojamento:** C-12-2 veja folha de dados nº: IK-100-129-00
- câmara:** 2LH-12.-B.. veja folha de dados nº: IH-100-000-00
- jogo de empanque:** SP-CDS-12N-22 (NBR), SP-CDS-12V-22 (FPM)