

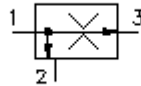
**válv.apa.de regul.de cor.de três v.
(ajustável fixo)
BFCV-10.-F-0-.....**



Símbolo:

Pressão nominal:
350 bar

Corrente nominal:
45 l/min.



IMAV-Hydraulik GmbH
Breite Strasse 10
D-40670 Meerbusch (Osterath)
Telefone +49 (0)2159 - 9188.0
Telefax +49 (0)2159 - 4242
E-mail: info@imav.com
Internet: <http://www.imav.com>

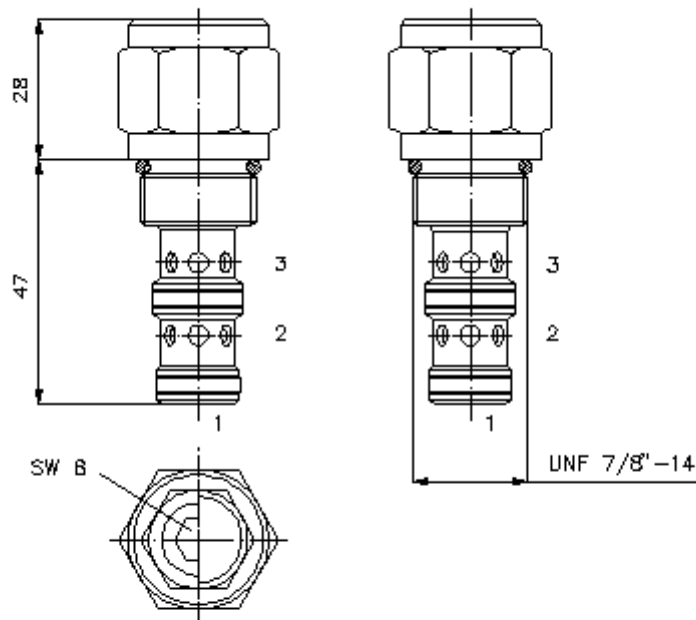
CF-400-102-00
(Modificações sob condição!)

HEX 19 mm

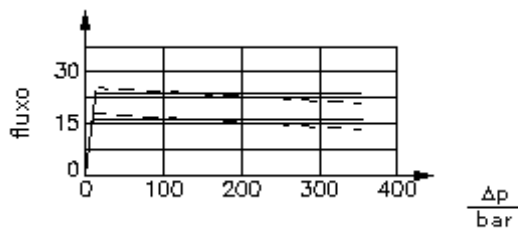
HEX 27 mm
(binário de
aperto:
48 - 54 Nm)

diâmetro de
alojamento
C-10-3
veja
folha de dados n°:
[IK-300-109-00](#)

HEX 8 mm



$\frac{Q}{l/min}$ curva característica
 $\Delta p-Q$ para 28 cSt (50°C)



-- 2 tubulaç. de cont. -- 3 abertura regul.

**válv.apa.de regul.de cor.de três v.
(ajustável fixo)
BFCV-10.-F-0-.....**



IMAV-Hydraulik GmbH
Breite Strasse 10
D-40670 Meerbusch (Osterath)
Telefone +49 (0)2159 - 9188.0
Telefax +49 (0)2159 - 4242
E-mail: info@imav.com
Internet: <http://www.imav.com>

CF-400-102-00
(Modificações sob condição!)

Exemplo do pedido:

BFCV - 10N - F - 0 - 06.00
| | | | |
A **B** **C** **D** **E**

Código do tipo:

- A** **versão de equipamento**
válvula de regulação de corrente
pressão-compensada
- B** **extensão e selagem**
10N = buna (NBR)
10V = viton (FPM)
- C** **tipo de ajuste**
F = ajustado fixo
- D** **forma**
0 = válvula aparafusada

- E** **ajuste de quantidade**
fluxo volumétrico máximo desejado
indicar em Q = Gpm
1 l/min = 0,265 Gpm
(1 Gpm = 3,785 l/min)
precisão de regulação
0,9 - 6,0 l/min ± 10,0%
6,0 - 15,0 l/min ± 7,5%
15,0 - 45,0 l/min ± 5,0%

Características técnicas:

- referência:** conexão "2" é que pode suportar cargas com p máximo
- pressão nominal:** 350 bar
- corrente nominal:** 45 l/min
- peso:** 0,19 kg
- gama de temperatura:** -40°C até 120°C
- agente de pressão:** óleo de transmissão hidráulico HL conforme DIN 51524 T1 (ISO TC 131)
- empanque:** opcional buna (NBR) ou viton (FPM) e anel de apoio de teflón (PTFE)
- diâmetro de alojamento:** C-10-3 veja folha de dados nº: IK-300-109-00
- câmara:** 3LH-10.-B.. veja folha de dados nº: IH-300-000-00
- jogo de empanque:** SP-CDS-10N-12 (NBR), SP-CDS-10V-12 (FPM)