

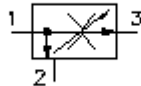
**válv.apa.de regul.de cor.de três v.
(ajustável)
BFCV-12.-.-0-.....**



Símbolo:

Pressão nominal:
350 bar

Corrente nominal:
75 l/min.



IMAV-Hydraulik GmbH
Breite Strasse 10
D-40670 Meerbusch (Osterath)
Telefone +49 (0)2159 - 9188.0
Telefax +49 (0)2159 - 4242
E-mail: info@imav.com
Internet: <http://www.imav.com>

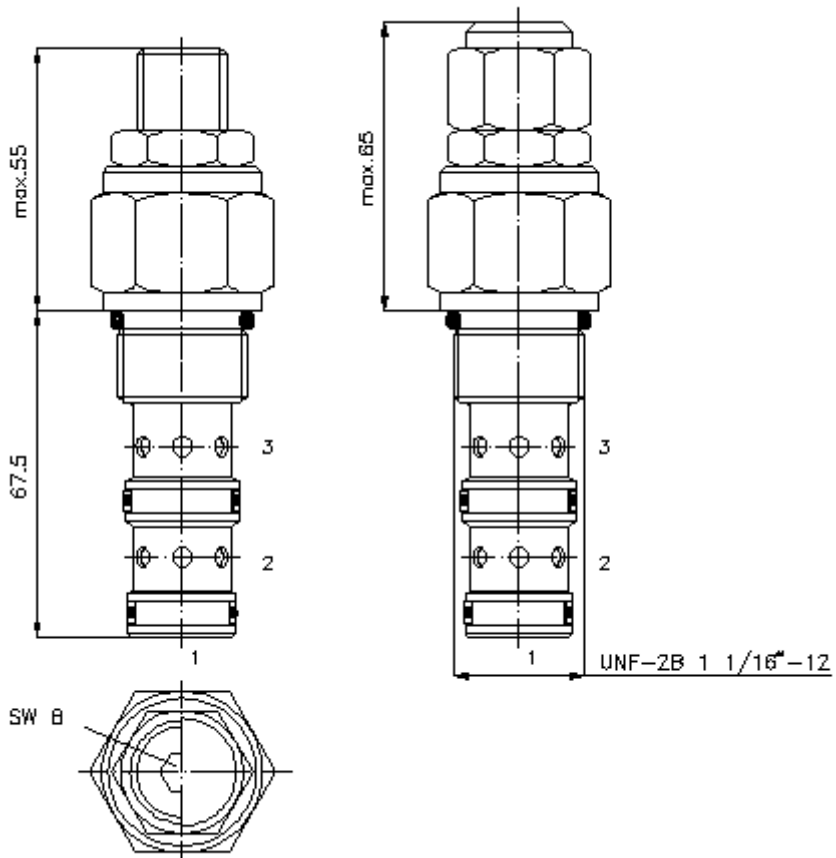
CF-400-121-00
(Modificações sob condição!)

HEX 1"

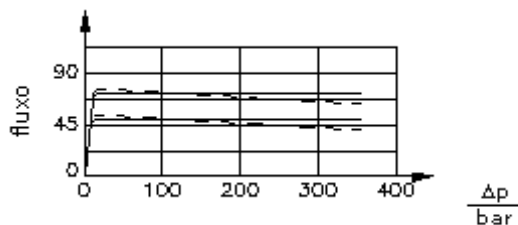
HEX 1 5/16"
(binário de
aperto:
95 - 100 Nm)

diâmetro de
alojamento
C-12-3
veja
folha de dados n°:
[IK-300-129-00](#)

HEX 8 mm



$\frac{Q}{l/min}$ curva característica
 $\Delta p-Q$ para 28 cSt (50°C)



queda de pressão

**válv.apa.de regul.de cor.de três v.
(ajustável)
BFCV-12.-.-0-.....**



IMAV-Hydraulik GmbH
Breite Strasse 10
D-40670 Meerbusch (Osterath)
Telefone +49 (0)2159 - 9188.0
Telefax +49 (0)2159 - 4242
E-mail: info@imav.com
Internet: <http://www.imav.com>

CF-400-121-00
(Modificações sob condição!)

Exemplo do pedido:

BFCV - 12N - C - 0 - 02.20
| | | | |
A **B** **C** **D** **E**

Código do tipo:

- A** **versão de equipamento**
válvula de regulação de corrente
pressão-compensada
- B** **extensão e selagem**
12N = buna (NBR)
12V = viton (FPM)
- C** **tipo de ajuste**
S = fuso roscado
C = tampa de fecho
- D** **forma**
0 = válvula aparafusada

- E** **ajuste de quantidade**
fluxo volumétrico máximo desejado
indicar em Q = Gpm
1 l/min = 0,265 Gpm
(1 Gpm = 3,785 l/min)
precisão de regulação
1,8 - 15,0 l/min ± 10,0%
15,0 - 46,0 l/min ± 7,5%
46,0 - 75,0 l/min ± 5,0%

Características técnicas:

referência:	conexão "2" é que pode suportar cargas com p máximo
pressão nominal:	350 bar
corrente nominal:	75 l/min
peso:	0,34 kg
modelo ajustável:	50% redução de volume máxima de fluxo de óleo ajustado de fábrica
gama de temperatura:	-40°C até 120°C
agente de pressão:	óleo de transmissão hidráulico HL conforme DIN 51524 T1 (ISO TC 131)
empanque:	opcional buna (NBR) ou viton (FPM) e anel de apoio de teflón (PTFE)
diâmetro de alojamento:	C-12-3 veja folha de dados nº: <u>IK-300-129-00</u>
câmara:	3LH-12.-B.. veja folha de dados nº: <u>IH-300-000-00</u>
jogo de empanque:	SP-CDS-12N-34 (NBR), SP-CDS-12V-34 (FPM)