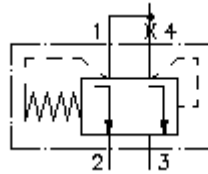


**válv.apar.de bal.de pres.de três v.
(ajustável fixo)
PCEB-10.-F-0-...**



Símbolo:



Pressão nominal:
350 bar

Corrente nominal:
68 l/min.

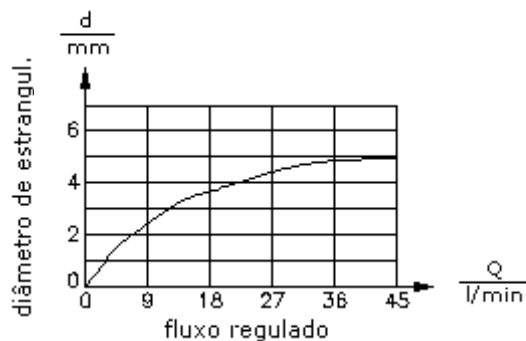
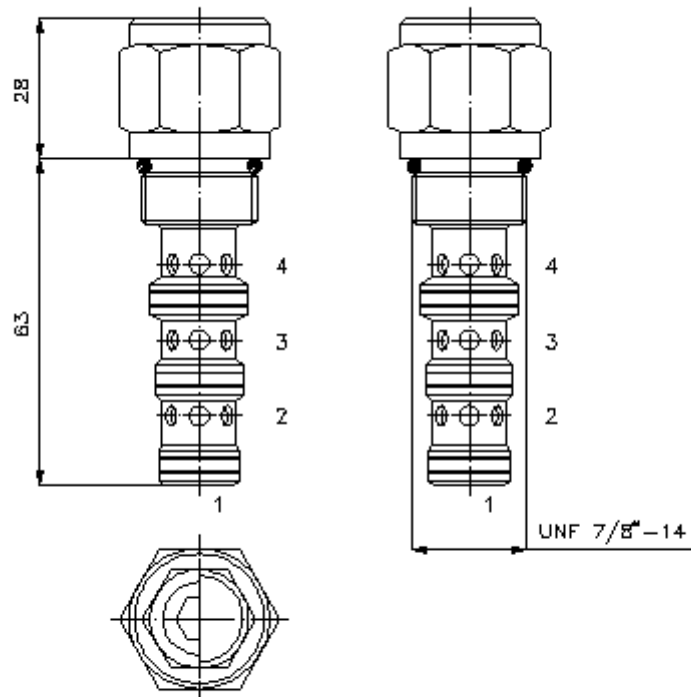


IMAV-Hydraulik GmbH
Breite Strasse 10
D-40670 Meerbusch (Osterath)
Telefone +49 (0)2159 - 9188.0
Telefax +49 (0)2159 - 4242
E-mail: info@imav.com
Internet: <http://www.imav.com>

CF-550-102-00
(Modificações sob condição!)

HEX 27 mm
(binário de
aperto:
48 - 54 Nm)

diâmetro de
alojamento
C-10-4
veja
folha de dados nº:
[IK-400-109-00](#)



**válv.apar.de bal.de pres.de três v.
(ajustável fixo)
PCEB-10.-F-0-...**



IMAV-Hydraulik GmbH
Breite Strasse 10
D-40670 Meerbusch (Osterath)
Telefon +49 (0)2159 - 9188.0
Telefax +49 (0)2159 - 4242
E-mail: info@imav.com
Internet: <http://www.imav.com>

CF-550-102-00
(Modificações sob condição!)

Exemplo do pedido:

PCEB - 10N - F - 0 - 100
| | | | |
A **B** **C** **D** **E**

Código do tipo:

A versão de equipamento

balança de pressão
pressão-compensada

B extensão e selagem

10N = buna (NBR)
10V = viton (FPM)

C tipo de ajuste

F = ajustado fixo

D forma

0 = válvula aparafusada

E pressão diferencial

075 = 5,2 bar
100 = 6,9 bar

Características técnicas:

pressão nominal: 350 bar

corrente nominal: 68 l/min

peso: 0,21 kg

gama de temperatura: -40°C até 120°C

agente de pressão: óleo de transmissão hidráulico HL conforme DIN 51524 T1 (ISO TC 131)

fuga máxima: 85 ccm/min para 22 cSt (50°C)

pressão de abertura: A colocação é verificada num fluxo de 0,25l/min.

empanque: opcional buna (NBR) ou viton (FPM) e anel de apoio de teflón (PTFE)

diâmetro de alojamento: C-10-4 veja folha de dados nº: IK-400-109-00 Considere a indicação!

câmara: 4LH-10.-B.. veja folha de dados nº: IH-400-000-00

jogo de empanque: SP-CDS-10N-13 (NBR), SP-CDS-10V-13 (FPM)