

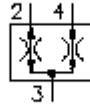
**bobina divisora de cor./combin.apa.  
válvula  
FDCV-10.-0-..**



**Símbolo:**

**Pressão nominal:**  
350 bar

**Corrente nominal:**  
60 l/min.

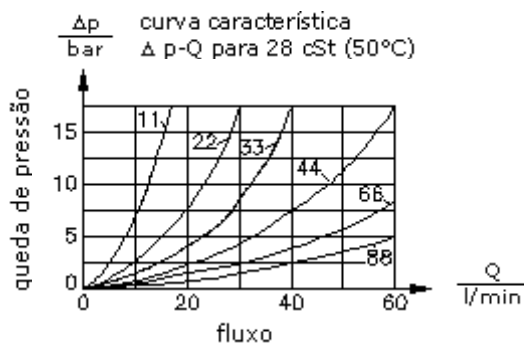
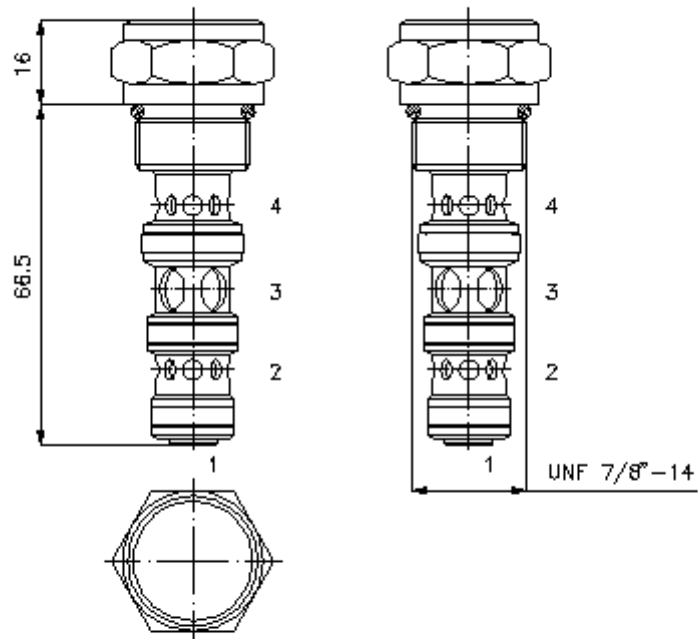


IMAV-Hydraulik GmbH  
Breite Strasse 10  
D-40670 Meerbusch (Osterath)  
Telefone +49 (0)2159 - 9188.0  
Telefax +49 (0)2159 - 4242  
E-mail: [info@imav.com](mailto:info@imav.com)  
Internet: <http://www.imav.com>

**CF-610-101-00**  
(Modificações sob condição!)

HEX 27 mm  
(binário de  
aperto:  
48 - 54 Nm)

diâmetro de  
alojamento  
C-10-4  
veja  
folha de dados nº:  
[IK-400-109-00](#)



**bobina divisora de cor./combin.apa.  
válvula  
FDCV-10.-0-..**



IMAV-Hydraulik GmbH  
Breite Strasse 10  
D-40670 Meerbusch (Osterath)  
Telefone +49 (0)2159 - 9188.0  
Telefax +49 (0)2159 - 4242  
E-mail: [info@imav.com](mailto:info@imav.com)  
Internet: <http://www.imav.com>

**CF-610-101-00**  
(Modificações sob condição!)

**Exemplo do pedido:**

FDCV - 10N - 0 - 33  
|        |        |        |  
**A**    **B**    **C**    **D**

**Código do tipo:**

- A** **versão de equipamento**  
bobina divisora de corrente / ligador  
pressão-compensada  
razão fixo
- B** **extensão e selagem**  
10N = buna (NBR)  
10V = viton (FPM)
- C** **forma**  
0 = válvula aparafusada

- D** **débito do ventilador e razão  
conexão**  
2 ; 4 ; Q total  
11 = 50,0% ; 50,0% ; 7 l/min  
22 = 50,0% ; 50,0% ; 15 l/min  
33 = 50,0% ; 50,0% ; 22 l/min  
44 = 50,0% ; 50,0% ; 30 l/min  
66 = 50,0% ; 50,0% ; 45 l/min  
88 = 50,0% ; 50,0% ; 60 l/min  
13 = 25,0% ; 75,0% ; 15 l/min  
26 = 25,0% ; 75,0% ; 30 l/min  
12 = 33,3% ; 66,7% ; 11 l/min  
24 = 33,3% ; 66,7% ; 22 l/min  
36 = 33,3% ; 66,7% ; 34 l/min  
48 = 33,3% ; 66,7% ; 45 l/min

**Características técnicas:**

- pressão nominal:** 350 bar  
**corrente nominal:** 60 l/min  
**peso:** 0,14 kg  
**gama de temperatura:** -40°C até 120°C  
**agente de pressão:** óleo de transmissão hidráulico HL conforme DIN 51524 T1 (ISO TC 131)  
**precisão de separação:** 4 - 16 l/min: ± 10,0%  
16 - 30 l/min: ± 7,5%  
30 - 60 l/min: ± 5,0%  
**empanque:** opcional buna (NBR) ou viton (FPM) e anel de apoio de teflón (PTFE)  
**diâmetro de alojamento:** C-10-4 veja folha de dados nº: IK-400-109-00 Considere a indicação!  
**câmara:** 4LHS-10.-B.. veja folha de dados nº: IH-500-000-00  
**jogo de empanque:** SP-CDS-10N-13 (NBR), SP-CDS-10V-13 (FPM)