

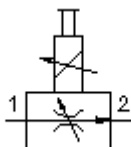
válv.de regu.de corr.pro.de d. vias
válvula aparafusada
EPFC-16.-...-0-.....



Símbolo:

Pressão nominal:
350 bar

Corrente nominal:
76 l/min.

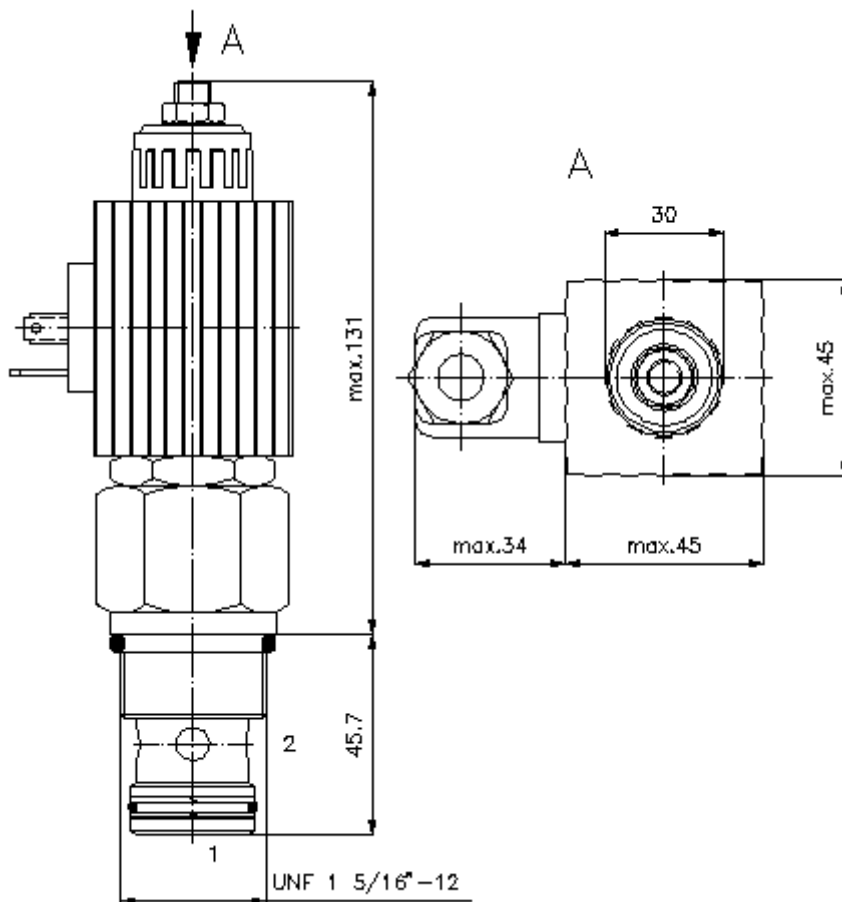


IMAV-Hydraulik GmbH
 Breite Strasse 10
 D-40670 Meerbusch (Osterath)
 Telefone +49 (0)2159 - 9188.0
 Telefax +49 (0)2159 - 4242
 E-mail: info@imav.com
 Internet: <http://www.imav.com>

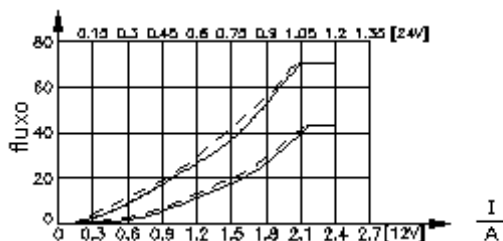
CF-910-161-00
 (Modificações sob condição!)

HEX 1 1/2"
 (binário de aperto:
 109 - 122 Nm)

diâmetro de alojamento
 C-16-2
 veja
 folha de dados nº:
 IK-100-169-00



$\frac{Q}{l/min}$ curva característica
 $\Delta p-Q$ para 28 cSt (50°C)



-- ascendente - - descendente

válv.de regu.de corr.pro.de d. vias
válvula aparafusada
EPFC-16.-...-0-.....



IMAV-Hydraulik GmbH
Breite Strasse 10
D-40670 Meerbusch (Osterath)
Telefone +49 (0)2159 - 9188.0
Telefax +49 (0)2159 - 4242
E-mail: info@imav.com
Internet: <http://www.imav.com>

CF-910-161-00

(Modificações sob condição!)

Exemplo do pedido:

EPFC - 16N - 05 - 0 - 024D G
| | | | | |
A **B** **C** **D** **E** **F**

Código do tipo:

- | | |
|---|--|
| <p>A versão de equipamento
válvula de regulação de corrente preferencial proporcional
pressão-compensada
válvula de distribuição
com accionamento manual de emergência</p> <p>B extensão e selagem
16N = buna (NBR)
16V = viton (FPM)</p> <p>C fluxo volumétrico regulado
05 = 0 - 19 l/min
10 = 0 - 38 l/min
15 = 0 - 57 l/min
20 = 0 - 76 l/min</p> | <p>D forma
0 = válvula aparafusada</p> <p>E tensão de alimentação
012D = 12V DC
024D = 24V DC</p> <p>F conexão eléctrica
G = conector conforme DIN 43650 outras conexões veja folha de dados nº: CS-010-000-00</p> |
|---|--|

Características técnicas:

pressão nominal:	350 bar
corrente nominal:	76 l/min
peso:	1,17 kg
gama de temperatura:	-40°C até 120°C
agente de pressão:	óleo de transmissão hidráulico HL conforme DIN 51524 T1 (ISO TC 131)
fuga máxima:	330 ccm/min para 28,5 cSt (50°C) e 350 bar
empanque:	opcional buna (NBR) ou viton (FPM) e anel de apoio de teflón (PTFE)
histerese:	cerca de 1,8 l/min
absorção de energia:	29 W
corrente de comando:	0,2 - 2,4 A ao 12 V DC 0,1 - 1,2 A ao 24 V DC
diâmetro de alojamento:	C-16-2 veja folha de dados nº: <u>IK-100-169-00</u>
câmara:	2LH-16.-B.. veja folha de dados nº: <u>IH-100-000-00</u>
jogo de empanque:	SP-CDS-16N-22 (EHPFC) (NBR), SP-CDS-16V-22 (EHPFC) (FPM)