

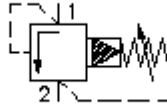
**válv. apar. de limitação de press.  
(precomandado, ajustável)  
RVPS-12.-.-0-..**



**Símbolo:**

**Pressão nominal:**  
350 bar

**Corrente nominal:**  
225 l/min.



IMAV-Hydraulik GmbH  
Breite Strasse 10  
D-40670 Meerbusch (Osterath)  
Telefone +49 (0)2159 - 9188.0  
Telefax +49 (0)2159 - 4242  
E-mail: [info@imav.com](mailto:info@imav.com)  
Internet: <http://www.imav.com>

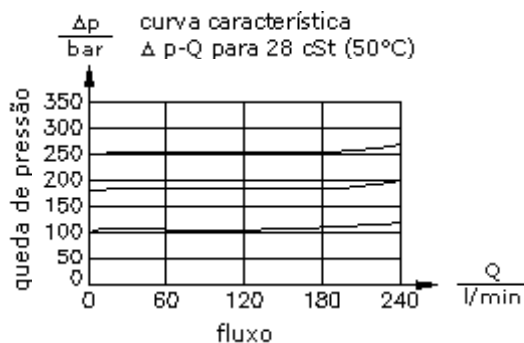
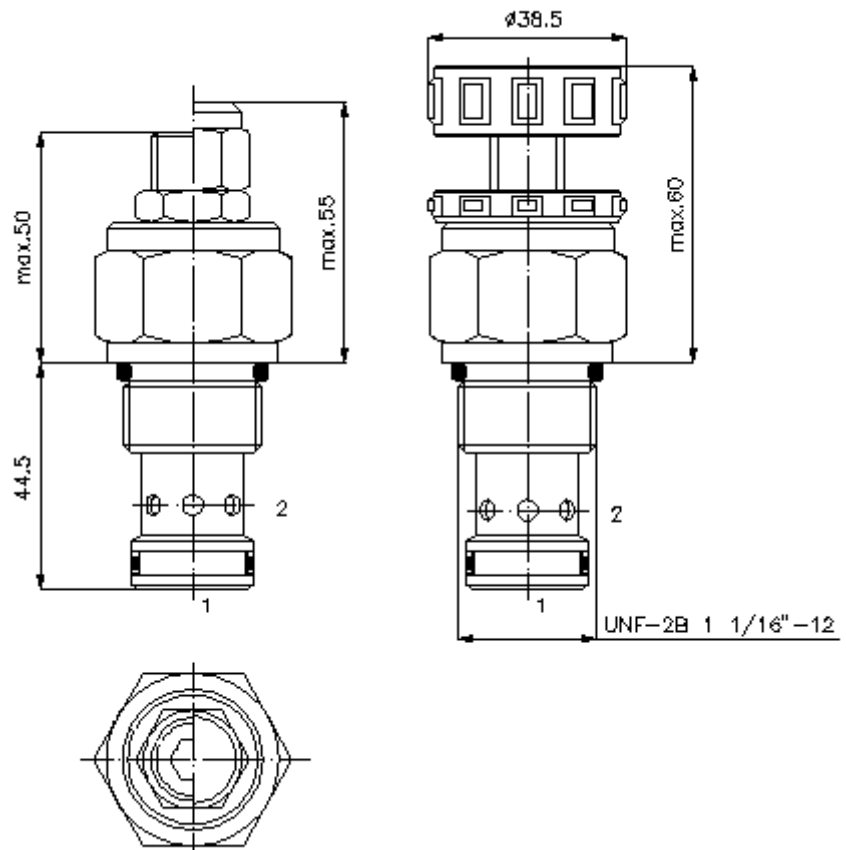
**CP-110-121-00**  
(Modificações sob condição!)

HEX 1"

HEX 1 5/16"  
(binário de  
aperto:  
95 - 100 Nm)

diâmetro de  
alojamento  
C-12-2  
veja  
folha de dados nº:  
IK-100-129-00

HEX 8 mm



**válv. apar. de limitação de press.  
(precomandado, ajustável)  
RVPS-12.-.-0-..**



IMAV-Hydraulik GmbH  
Breite Strasse 10  
D-40670 Meerbusch (Osterath)  
Telefone +49 (0)2159 - 9188.0  
Telefax +49 (0)2159 - 4242  
E-mail: [info@imav.com](mailto:info@imav.com)  
Internet: <http://www.imav.com>

**CP-110-121-00**  
(Modificações sob condição!)

**Exemplo do pedido:**

RVPS - 12N - C - 0 - 30  
|           |           |           |           |  
**A**       **B**       **C**       **D**       **E**

**Código do tipo:**

**A** **versão de equipamento**  
válvula de limitação de pressão  
válvula de distribuição  
precomandado

**B** **extensão e selagem**  
12N = buna (NBR)  
12V = viton (FPM)

**C** **tipo de ajuste**  
S = fuso roscado  
C = tampa de fecho  
K = roda de mão

**D** **forma**  
0 = válvula aparafusada

**E** **estágios de pressão**  
15 = 3,4 - 105 bar  
30 = 3,4 - 210 bar  
50 = 3,4 - 350 bar

**Características técnicas:**

**pressão nominal:** 350 bar

**corrente nominal:** 225 l/min

**peso:** 0,25 kg

**gama de temperatura:** -40°C até 120°C

**agente de pressão:** óleo de transmissão hidráulico HL conforme DIN 51524 T1 (ISO TC 131)

**fuga máxima:** 85 ccm/min para 28,5 cSt (50°C) e 95% pressão de abertura

**empanque:** opcional buna (NBR) ou viton (FPM) e anel de apoio de teflón (PTFE)

**pressão de abertura:** A colocação é verificada num fluxo de 0,25l/min.

**diâmetro de alojamento:** C-12-2 veja folha de dados n°: [IK-100-129-00](#)

**câmara:** 2LH-12.-B.. veja folha de dados n°: [IH-100-000-00](#)

**jogo de empanque:** SP-CDS-12N-22 (NBR), SP-CDS-12V-22 (FPM)