

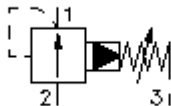
**válv. apar. reg. de press. de d. v.
(precomandado, ajustável)
PRPS-10.-.-0-..**



Símbolo:

Pressão nominal:
350 bar

Corrente nominal:
45 l/min.



IMAV-Hydraulik GmbH
Breite Strasse 10
D-40670 Meerbusch (Osterath)
Telefone +49 (0)2159 - 9188.0
Telefax +49 (0)2159 - 4242
E-mail: info@imav.com
Internet: <http://www.imav.com>

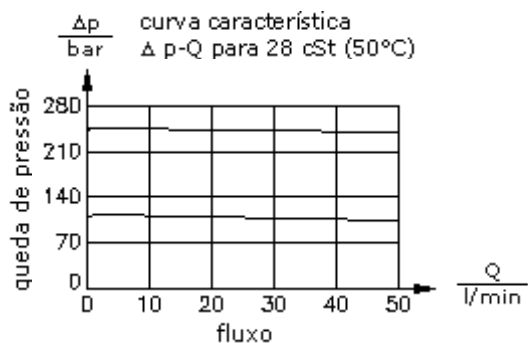
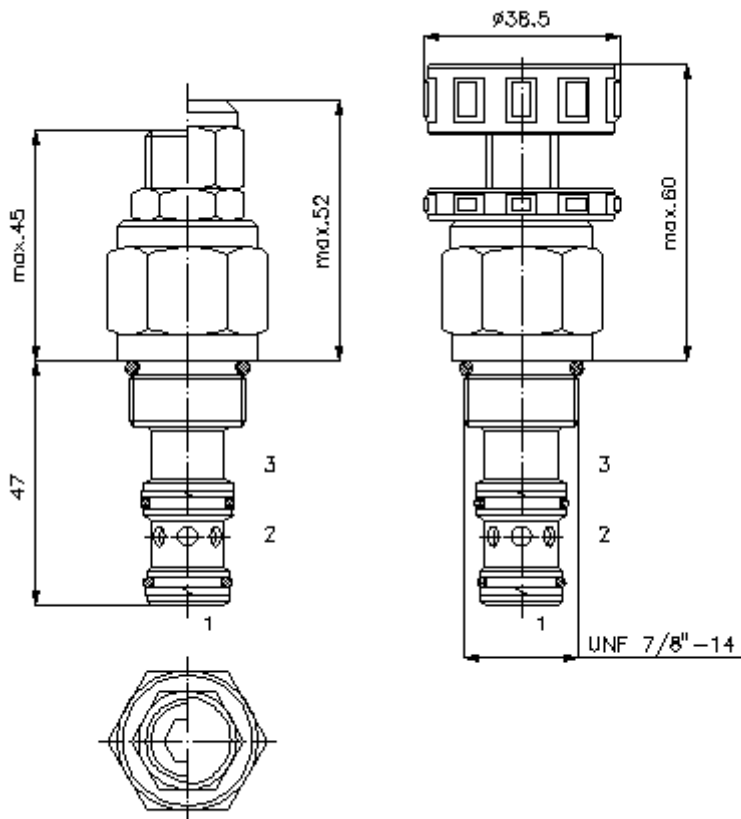
CP-200-101-00
(Modificações sob condição!)

HEX 19 mm

HEX 27 mm
(binário de aperto:
48 - 54 Nm)

diâmetro de alojamento
C-10-3
veja
folha de dados n°:
[IK-300-109-00](#)

HEX 8 mm



**válv. apar. reg. de press. de d. v.
(precomandado, ajustável)
PRPS-10.-.-0-..**



IMAV-Hydraulik GmbH
Breite Strasse 10
D-40670 Meerbusch (Osterath)
Telefone +49 (0)2159 - 9188.0
Telefax +49 (0)2159 - 4242
E-mail: info@imav.com
Internet: <http://www.imav.com>

CP-200-101-00
(Modificações sob condição!)

Exemplo do pedido:

PRPS - 10N - C - 0 - 30
| | | | |
A **B** **C** **D** **E**

Código do tipo:

A **versão de equipamento**
válvula de regulação de pressão
válvula de distribuição
precomandado

B **extensão e selagem**
10N = buna (NBR)
10V = viton (FPM)

C **tipo de ajuste**
S = fuso roscado
C = tampa de fecho
K = roda de mão

D **forma**
0 = válvula aparafusada

E **estágios de pressão**
15 = 5,0 - 105 bar
30 = 5,0 - 210 bar
50 = 5,0 - 350 bar

Características técnicas:

pressão nominal: 350 bar

corrente nominal: 45 l/min

peso: 0,19 kg

gama de temperatura: -40°C até 120°C

agente de pressão: óleo de transmissão hidráulico HL conforme DIN 51524 T1 (ISO TC 131)

fuga máxima: 85 ccm/min para 28,5 cSt (50°C) e 85 % pressão de abertura

empanque: opcional buna (NBR) ou viton (FPM) e anel de apoio de teflón (PTFE)

pressão de abertura: A colocação é verificada num fluxo de 0,25l/min.

diâmetro de alojamento: C-10-3 veja folha de dados nº: [IK-300-109-00](#)

câmara: 3LH-10.-B.. veja folha de dados nº: [IH-300-000-00](#)

jogo de empanque: SP-CDS-10N-32 (NBR), SP-CDS-10V-32 (FPM)