

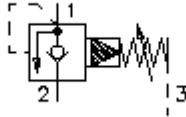
**válv.aparaf.de seqüên. de pressão  
(precomandado, ajustável)  
PSVP-10.-.-0-..**



**Símbolo:**

**Pressão nominal:**  
350 bar

**Corrente nominal:**  
75 l/min.



IMAV-Hydraulik GmbH  
Breite Strasse 10  
D-40670 Meerbusch (Osterath)  
Telefone +49 (0)2159 - 9188.0  
Telefax +49 (0)2159 - 4242  
E-mail: [info@imav.com](mailto:info@imav.com)  
Internet: <http://www.imav.com>

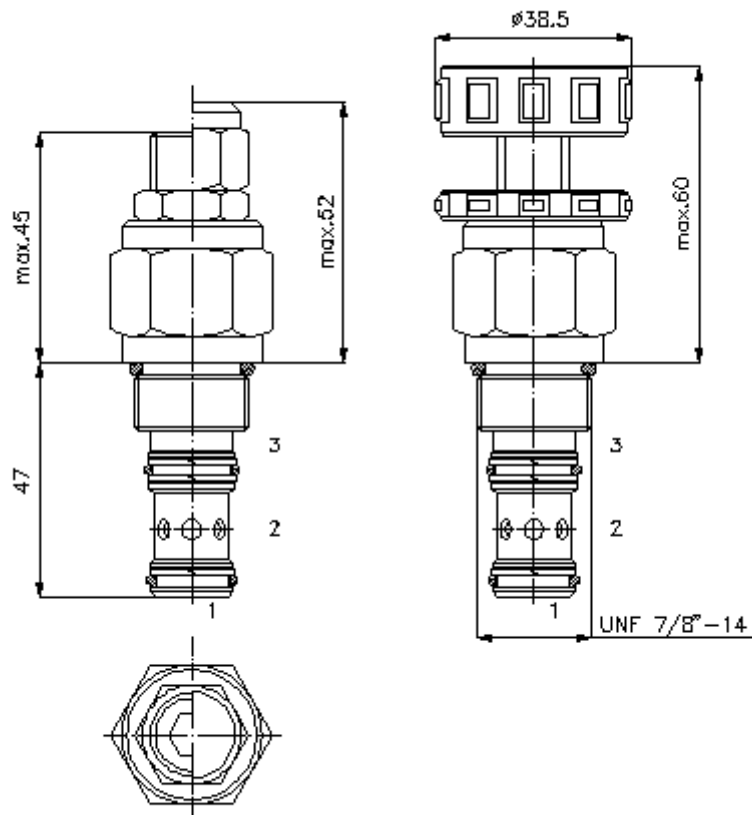
**CP-315-101-00**  
(Modificações sob condição!)

HEX 19 mm

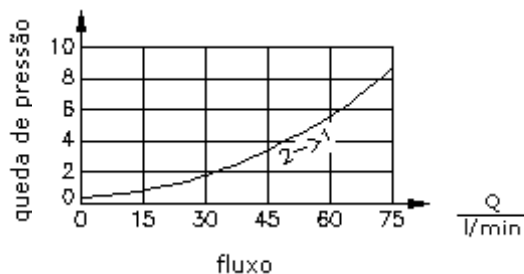
HEX 27 mm  
(binário de aperto:  
48 - 54 Nm)

diâmetro de alojamento  
C-10-3S  
veja  
folha de dados n°:  
[IK-200-109-00](#)

HEX 8 mm



$\frac{\Delta p}{\text{bar}}$  curva característica  
 $\Delta p-Q$  para 28 cSt (50°C)



**válv.aparaf.de seqüên. de pressão  
(precomandado, ajustável)  
PSVP-10.-.-0-..**



IMAV-Hydraulik GmbH  
Breite Strasse 10  
D-40670 Meerbusch (Osterath)  
Telefone +49 (0)2159 - 9188.0  
Telefax +49 (0)2159 - 4242  
E-mail: [info@imav.com](mailto:info@imav.com)  
Internet: <http://www.imav.com>

**CP-315-101-00**  
(Modificações sob condição!)

**Exemplo do pedido:**

PSVP - 10N - C - 0 30  
|           |           |           |           |  
**A**       **B**       **C**       **D**       **E**

**Código do tipo:**

**A** **versão de equipamento**  
válvula de seqüência de pressão  
válvula de assento cônico  
precomandado

**B** **extensão e selagem**  
10N = buna (NBR)  
10V = viton (FPM)

**C** **tipo de ajuste**  
S = fuso roscado  
C = tampa de fecho  
K = roda de mão

**D** **forma**  
0 = válvula aparafusada

**E** **estágios de pressão**  
15 = 3,4 - 105 bar  
30 = 3,4 - 210 bar  
50 = 3,4 - 350 bar

**Características técnicas:**

**pressão nominal:** 350 bar

**corrente nominal:** 75 l/min

**peso:** 0,19 kg

**gama de temperatura:** -40°C até 120°C

**agente de pressão:** óleo de transmissão hidráulico HL conforme DIN 51524 T1 (ISO TC 131)

**fuga máxima (não conectado):** 5 gotas/min para 28,5 cSt (50°C) e 85% pressão de abertura

**empanque:** opcional buna (NBR) ou viton (FPM) e anel de apoio de teflón (PTFE)

**pressão de abertura:** A colocação é verificada num fluxo de 0,25l/min.

**diâmetro de alojamento:** C-10-3S veja folha de dados nº: IK-200-109-00

**câmara:** 3SLH-10.-B.. veja folha de dados nº: IH-200-000-00

**jogo de empanque:** SP-CDS-10N-33S (NBR), SP-CDS-10V-33S (FPM)