

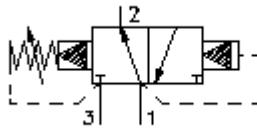
**válv. aparafusada de 3/2 distrib.
(precomandado, ajustável)
PSOS-10.-.-0-..**



Símbolo:

Pressão nominal:
350 bar

Corrente nominal:
45 l/min.



IMAV-Hydraulik GmbH
Breite Strasse 10
D-40670 Meerbusch (Osterath)
Telefone +49 (0)2159 - 9188.0
Telefax +49 (0)2159 - 4242
E-mail: info@imav.com
Internet: <http://www.imav.com>

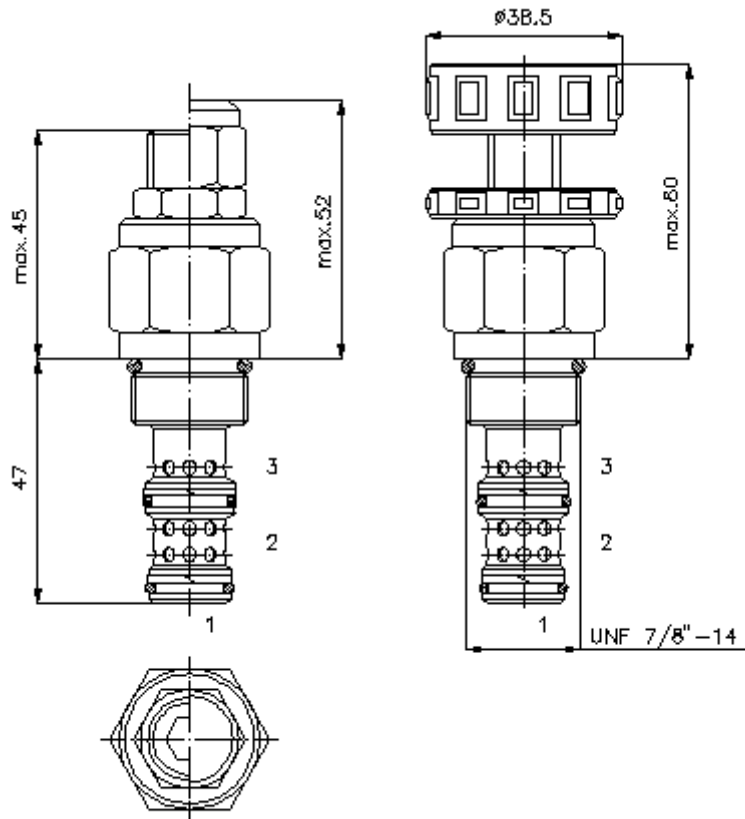
CP-440-101-00
(Modificações sob condição!)

HEX 19 mm

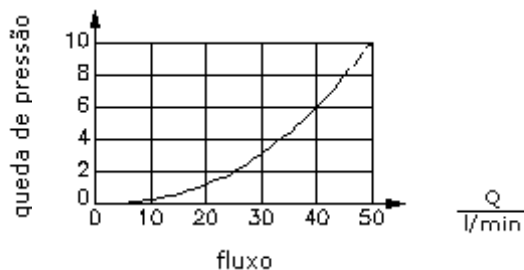
HEX 27 mm
(binário de aperto:
48 - 54 Nm)

diâmetro de alojamento
C-10-3
veja
folha de dados n°:
[IK-300-109-00](#)

HEX 8 mm



$\frac{\Delta p}{\text{bar}}$ curva característica
 Δp -Q para 28 cSt (50°C)



**válv. aparafusada de 3/2 distrib.
(precomandado, ajustável)
PSOS-10.-.-0-..**



IMAV-Hydraulik GmbH
Breite Strasse 10
D-40670 Meerbusch (Osterath)
Telefone +49 (0)2159 - 9188.0
Telefax +49 (0)2159 - 4242
E-mail: info@imav.com
Internet: <http://www.imav.com>

CP-440-101-00
(Modificações sob condição!)

Exemplo do pedido:

PSOS - 10N - C - 0 - 30
| | | | |
A **B** **C** **D** **E**

Código do tipo:

- A** **versão de equipamento**
válvula de distribuição
válvula de distribuição
precomandado
sem alimentação "1" conectado com
consumidor "2"
- B** **extensão e selagem**
10N = buna (NBR)
10V = viton (FPM)
- C** **tipo de ajuste**
S = fuso roscado
C = tampa de fecho
K = roda de mão

- D** **forma**
0 = válvula aparafusada
- E** **estágios de pressão**
15 = 3,4 - 105 bar
30 = 3,4 - 210 bar
50 = 3,4 - 350 bar

Características técnicas:

referência:	óleo de comando (conectado) 1-> 3
pressão nominal:	350 bar
corrente nominal:	45 l/min
peso:	0,19 kg
gama de temperatura:	-40°C até 120°C
agente de pressão:	óleo de transmissão hidráulico HL conforme DIN 51524 T1 (ISO TC 131)
fuga máxima (não conectado):	85 ccm/min para 28,5 cSt (50°C) e 85 % pressão de abertura
empanque:	opcional buna (NBR) ou viton (FPM) e anel de apoio de teflón (PTFE)
pressão de abertura:	A colocação é verificada num fluxo de 0,25l/min.
diâmetro de alojamento:	C-10-3 veja folha de dados n°: IK-300-109-00
câmara:	3LH-10.-B.. veja folha de dados n°: IH-300-000-00
jogo de empanque:	SP-CDS-10N-32 (NBR), SP-CDS-10V-32 (FPM)