

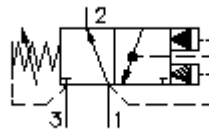
**válv. aparafusada de 3/2 distrib.  
com automan.(precom., ajustável)  
BSOS-10.-.-0-..**



**Símbolo:**

**Pressão nominal:**  
350 bar

**Corrente nominal:**  
45 l/min.



IMAV-Hydraulik GmbH  
Breite Strasse 10  
D-40670 Meerbusch (Osterath)  
Telefone +49 (0)2159 - 9188.0  
Telefax +49 (0)2159 - 4242  
E-mail: [info@imav.com](mailto:info@imav.com)  
Internet: <http://www.imav.com>

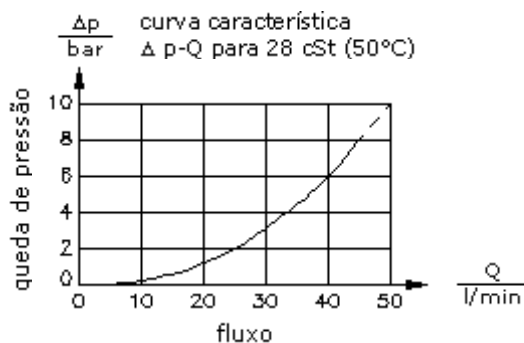
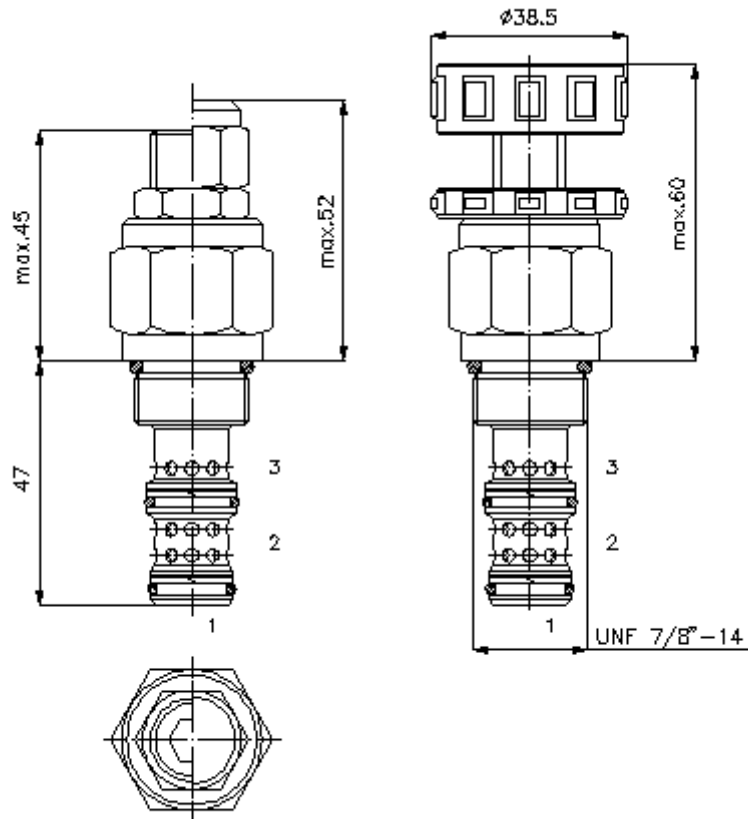
**CP-450-101-00**  
(Modificações sob condição!)

HEX 19 mm

HEX 27 mm  
(binário de aperto:  
48 - 54 Nm)

diâmetro de alojamento  
C-10-3  
veja  
folha de dados n°:  
[IK-300-109-00](#)

HEX 8 mm



**válv. aparafusada de 3/2 distrib.  
com automan.(precom., ajustável)  
BSOS-10.-.-0-..**



IMAV-Hydraulik GmbH  
Breite Strasse 10  
D-40670 Meerbusch (Osterath)  
Telefon +49 (0)2159 - 9188.0  
Telefax +49 (0)2159 - 4242  
E-mail: [info@imav.com](mailto:info@imav.com)  
Internet: <http://www.imav.com>

**CP-450-101-00**  
(Modificações sob condição!)

**Exemplo do pedido:**

BSOS - 10N - C - 0 - 30  
|           |           |           |           |  
**A**       **B**       **C**       **D**       **E**

**Código do tipo:**

- A** **versão de equipamento**  
válvula de distribuição  
válvula de distribuição  
precomandado  
com automanutenção  
sem alimentação "1" conectado com  
consumidor "2"
- B** **extensão e selagem**  
10N = buna (NBR)  
10V = viton (FPM)

- C** **tipo de ajuste**  
S = fuso roscado  
C = tampa de fecho  
K = roda de mão
- D** **forma**  
0 = válvula aparafusada
- E** **estágios de pressão**  
15 = 3,4 - 105 bar  
30 = 3,4 - 210 bar  
50 = 3,4 - 350 bar

**Características técnicas:**

<b>referência:</b>	óleo de comando (conectado) 1-> 3
<b>pressão nominal:</b>	350 bar
<b>corrente nominal:</b>	45 l/min
<b>peso:</b>	0,19 kg
<b>gama de temperatura:</b>	-40°C até 120°C
<b>agente de pressão:</b>	óleo de transmissão hidráulico HL conforme DIN 51524 T1 (ISO TC 131)
<b>fuga máxima (não conectado):</b>	85 ccm/min para 28,5 cSt (50°C) e 85 % pressão de abertura
<b>empanque:</b>	opcional buna (NBR) ou viton (FPM) e anel de apoio de teflón (PTFE)
<b>pressão de abertura:</b>	A colocação é verificada num fluxo de 0,25l/min.
<b>diâmetro de alojamento:</b>	C-10-3 veja folha de dados n°: <u>IK-300-109-00</u>
<b>câmara:</b>	3LH-10.-B.. veja folha de dados n°: <u>IH-300-000-00</u>
<b>jogo de empanque:</b>	SP-CDS-10N-32 (NBR), SP-CDS-10V-32 (FPM)