

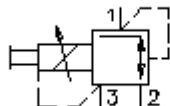
**válv.apar.regulad.de press.proporc.
válv.(comandado directo, ajustável)
EPRR-10.-.-0-.....**



Símbolo:

Pressão nominal:
350 bar

Corrente nominal:
5 l/min.

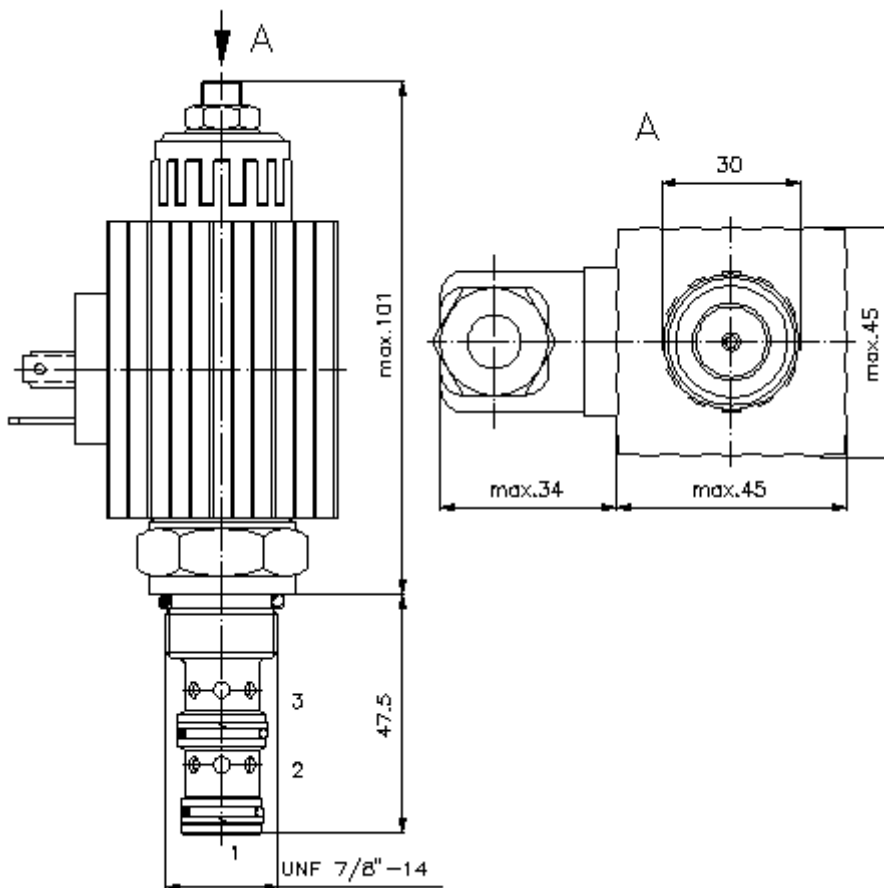


IMAV-Hydraulik GmbH
Breite Strasse 10
D-40670 Meerbusch (Osterath)
Telefon +49 (0)2159 - 9188.0
Telefax +49 (0)2159 - 4242
E-mail: info@imav.com
Internet: <http://www.imav.com>

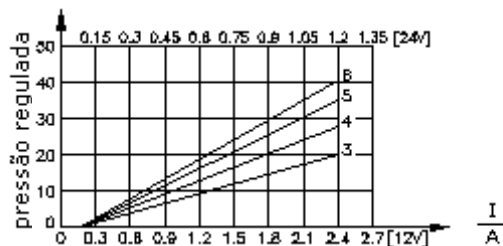
CP-930-101-00
(Modificações sob condição!)

HEX 27 mm
(binário de
aperto:
48 - 54 Nm)

diâmetro de
alojamento
C-10-3
veja
folha de dados n°:
IK-300-109-00



$\frac{\Delta p}{\text{bar}}$ curva característica
 Δp -Q para 28 cSt (50°C)



-- ascendente -- descendente

**válv.apar.regulad.de press.proporc.
válv.(comandado directo, ajustável)
EPRR-10.-0-.....**



IMAV-Hydraulik GmbH
Breite Strasse 10
D-40670 Meerbusch (Osterath)
Telefone +49 (0)2159 - 9188.0
Telefax +49 (0)2159 - 4242
E-mail: info@imav.com
Internet: <http://www.imav.com>

CP-930-101-00

(Modificações sob condição!)

Exemplo do pedido:

EPRR - 10N - 3 - 0 - 024D G
| | | | | |
A B C D E F

Código do tipo:

- | | |
|---|--|
| <p>A versão de equipamento
válvula de regulação de pressão
proporcional
comandado directo
válvula de distribuição
com accionamento manual de emergência</p> <p>B extensão e selagem
10N = buna (NBR)
10V = viton (FPM)</p> <p>C pressão regulada
2 = 0 - 13,8 bar
3 = 0 - 20,7 bar
4 = 0 - 27,6 bar
5 = 0 - 34,5 bar
6 = 0 - 41,4 bar
8 = 0 - 55,2 bar
10 = 0 - 68,9 bar</p> | <p>D forma
0 = válvula aparafusada</p> <p>E tensão de alimentação
012D = 12V DC
024D = 24V DC</p> <p>F conexão eléctrica
G = conector conforme DIN 43650 outras
conexões veja folha de dados nº: CS-010-
000-00</p> |
|---|--|

Características técnicas:

- | | |
|--------------------------------|--|
| pressão nominal: | 350 bar |
| corrente nominal: | 5 l/min |
| peso: | 0,88 kg |
| gama de temperatura: | -40°C até 120°C |
| agente de pressão: | óleo de transmissão hidráulico HL conforme DIN 51524 T1 (ISO TC 131) |
| fuga máxima: | 165 ccm/min para 22 cSt (50°C) e 350 bar |
| empanque: | opcional buna (NBR) ou viton (FPM) e anel de apoio de teflón (PTFE) |
| absorção de energia: | 29 W |
| corrente de comando: | 0,2 - 2,4 A ao 12 V DC
0,1 - 1,2 A ao 24 V DC |
| diâmetro de alojamento: | C-10-3 veja folha de dados nº: <u>IK-300-109-00</u> |
| câmara: | 3LH-10.-B.. veja folha de dados nº: <u>IH-300-000-00</u> |
| jogo de empanque: | SP-CDS-10N-32 (NBR), SP-CDS-10V-32 (FPM) |