

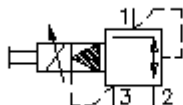
**válv.apar.regulad.de press.proporc.  
válvula (precomandado, ajustável)  
EPRRS-10.-...-0-.....**



**Símbolo:**

**Pressão nominal:**  
350 bar

**Corrente nominal:**  
46 l/min.

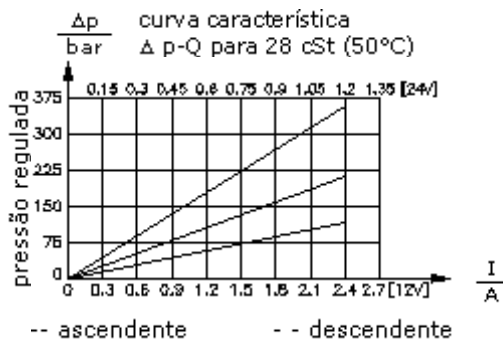
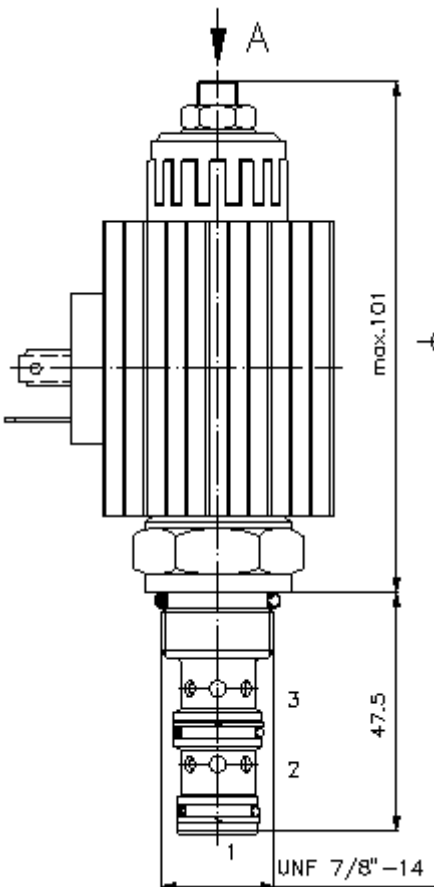


IMAV-Hydraulik GmbH  
Breite Strasse 10  
D-40670 Meerbusch (Osterath)  
Telefone +49 (0)2159 - 9188.0  
Telefax +49 (0)2159 - 4242  
E-mail: [info@imav.com](mailto:info@imav.com)  
Internet: <http://www.imav.com>

**CP-940-101-00**  
(Modificações sob condição!)

HEX 27 mm  
(binário de  
aperto:  
48 - 54 Nm)

diâmetro de  
alojamento  
C-10-3  
veja  
folha de dados n°:  
IK-300-109-00



**válv.apar.regulad.de press.proporc.  
válvula (precomandado, ajustável)  
EPRRS-10.-...-0-.....**



IMAV-Hydraulik GmbH  
Breite Strasse 10  
D-40670 Meerbusch (Osterath)  
Telefone +49 (0)2159 - 9188.0  
Telefax +49 (0)2159 - 4242  
E-mail: [info@imav.com](mailto:info@imav.com)  
Internet: <http://www.imav.com>

**CP-940-101-00**  
(Modificações sob condição!)

**Exemplo do pedido:**

EPRS - 10N - 30 - 0 024D G  
| | | | | |  
**A** **B** **C** **D** **E** **F**

**Código do tipo:**

- |  |   |
|--|---|
| <p><b>A</b> <b>versão de equipamento</b><br/>válvula de regulação de pressão<br/>proporcional<br/>válvula de distribuição<br/>precomandado<br/>com accionamento manual de emergência</p> | <p><b>D</b> <b>forma</b><br/>0 = válvula aparafusada</p>  |
| <p><b>B</b> <b>extensão e selagem</b><br/>10N = buna (NBR)<br/>10V = viton (FPM)</p>   | <p><b>E</b> <b>tensão de alimentação</b><br/>012D = 12V DC<br/>024D = 24V DC</p>  |
| <p><b>C</b> <b>pressão regulada</b><br/>15 = 3,4 - 105 bar<br/>30 = 3,4 - 210 bar<br/>50 = 3,4 - 350 bar</p>   | <p><b>F</b> <b>conexão eléctrica</b><br/>G = conector conforme DIN 43650 outras<br/>conexões veja folha de dados nº: CS-010-<br/>000-00</p> |

**Características técnicas:**

- |                                       |  |
|---------------------------------------|--|
| <b>pressão nominal:</b>               | 350 bar  |
| <b>corrente nominal:</b>              | 46 l/min   |
| <b>peso:</b>                          | 0,88 kg  |
| <b>gama de temperatura:</b>           | -40°C até 120°C  |
| <b>agente de pressão:</b>             | óleo de transmissão hidráulico HL conforme DIN 51524 T1 (ISO TC 131) |
| <b>fuga máxima (óleo de comando):</b> | 500 l/min para 28,5 cSt (50°C) e 350 bar                             |
| <b>empanque:</b>                      | opcional buna (NBR) ou viton (FPM) e anel de apoio de teflón (PTFE)  |
| <b>absorção de energia:</b>           | 29 W   |
| <b>corrente de comando:</b>           | 0,2 - 2,4 A ao 12 V DC<br>0,1 - 1,2 A ao 24 V DC                     |
| <b>diâmetro de alojamento:</b>        | C-10-3 veja folha de dados nº: <a href="#">IK-300-109-00</a>         |
| <b>câmara:</b>                        | 3LH-10.-B.. veja folha de dados nº: <a href="#">IH-300-000-00</a>    |
| <b>jogo de empanque:</b>              | SP-CDS-10N-32 (NBR), SP-CDS-10V-32 (FPM)                             |