

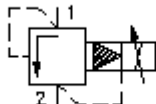
**válv.apa.de regul.de press.proporc.
válvula (precomandado, ajustável)
ERVPS-10.-...-0-.....**



Símbolo:

Pressão nominal:
210 bar

Corrente nominal:
95 l/min.

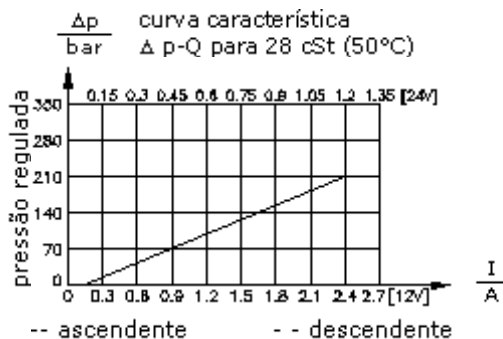
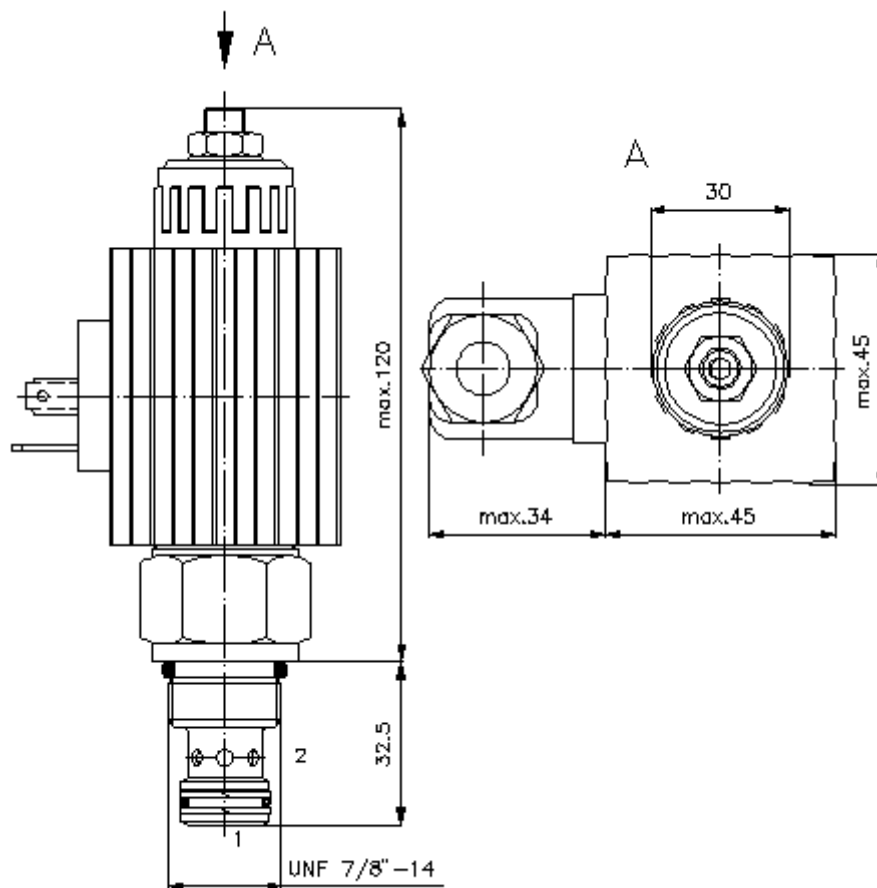


IMAV-Hydraulik GmbH
Breite Strasse 10
D-40670 Meerbusch (Osterath)
Telefon +49 (0)2159 - 9188.0
Telefax +49 (0)2159 - 4242
E-mail: info@imav.com
Internet: <http://www.imav.com>

CP-950-101-00
(Modificações sob condição!)

HEX 27 mm
(binário de
aperto:
48 - 54 Nm)

diâmetro de
alojamento
C-10-2
veja
folha de dados n°:
IK-100-109-00



**válv.apa.de regul.de press.proporc.
válvula (precomandado, ajustável)
ERVPS-10.-...-0-.....**



IMAV-Hydraulik GmbH
Breite Strasse 10
D-40670 Meerbusch (Osterath)
Telefone +49 (0)2159 - 9188.0
Telefax +49 (0)2159 - 4242
E-mail: info@imav.com
Internet: <http://www.imav.com>

CP-950-101-00

(Modificações sob condição!)

Exemplo do pedido:

ERVVP - 10N - 30 - 0 - 024D G
| | | | | |
A **B** **C** **D** **E** **F**

Código do tipo:

- | | |
|--|---|
| <p>A versão de equipamento
válvula de limitação de pressão
proporcional
válvula de distribuição
precomandado
com accionamento manual de emergência</p> <p>B extensão e selagem
10N = buna (NBR)
10V = viton (FPM)</p> <p>C pressão regulada
15 = 3,4 - 105 bar
30 = 3,4 - 210 bar
50 = 3,4 - 350 bar</p> | <p>D forma
0 = válvula aparafusada</p> <p>E tensão de alimentação
012D = 12V DC
024D = 24V DC</p> <p>F conexão eléctrica
G = conector conforme DIN 43650 outras
conexões veja folha de dados nº: CS-010-
000-00</p> |
|--|---|

Características técnicas:

- pressão nominal:** 350 bar
corrente nominal: 95 l/min
peso: 0,88 kg
gama de temperatura: -40°C até 120°C
agente de pressão: óleo de transmissão hidráulico HL conforme DIN 51524 T1 (ISO TC 131)
fuga máxima: 1 l/min para 22 cSt (50°C) e 210 bar (óleo de comando)
empanque: opcional buna (NBR) ou viton (FPM) e anel de apoio de teflón (PTFE)
absorção de energia: 29 W
corrente de comando: 0,2 - 2,4 A ao 12 V DC
0,1 - 1,2 A ao 24 V DC
diâmetro de alojamento: C-10-2 veja folha de dados nº: IK-100-109-00
câmara: 2LH-10.-B.. veja folha de dados nº: IH-100-000-00
jogo de empanque: SP-CDS-10N-22 (NBR), SP-CDS-10V-22 (FPM)