

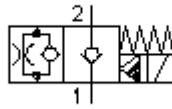
**electroválv. apar. assen. 2/2 dist.
(fechado sem corrente)
EMDV-10.-C2-0-.....**



Símbolo:

Pressão nominal:
350 bar

Corrente nominal:
60 l/min.

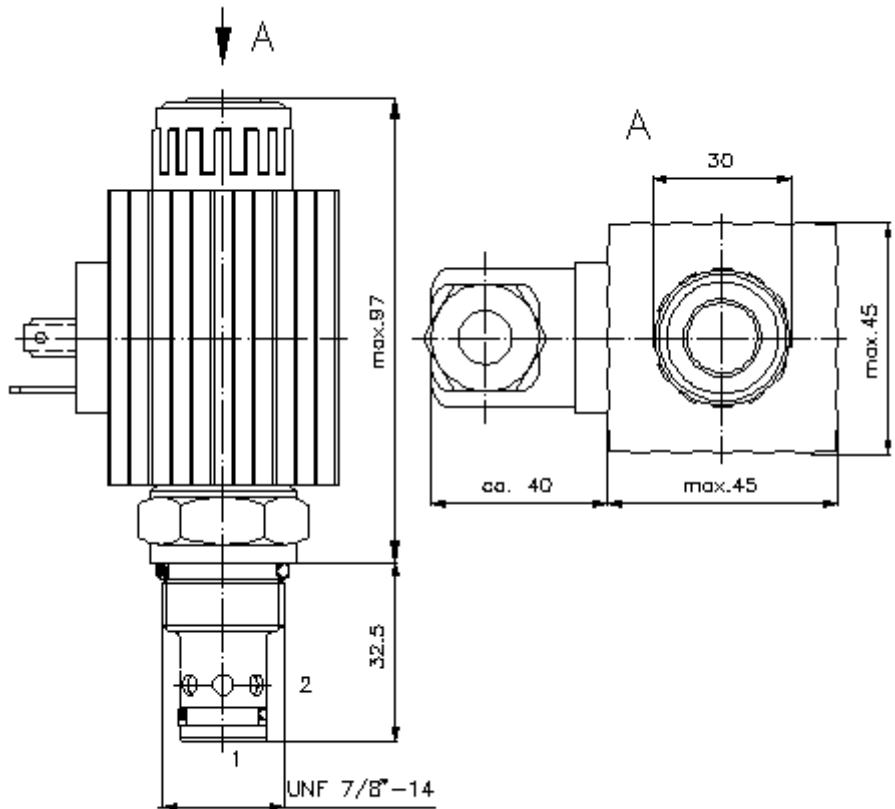


IMAV-Hydraulik GmbH
Breite Strasse 10
D-40670 Meerbusch (Osterath)
Telefone +49 (0)2159 - 9188.0
Telefax +49 (0)2159 - 4242
E-mail: info@imav.com
Internet: <http://www.imav.com>

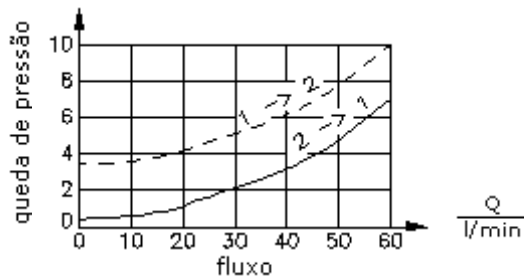
CS-210-101-00
(Modificações sob condição!)

HEX 27 mm
(binário de
aperto:
48 - 54 Nm)

diâmetro de
alojamento
C-10-2
veja
folha de dados n°:
IK-100-109-00



$\frac{\Delta p}{\text{bar}}$ curva característica
 Δp -Q para 28 cSt (50°C)



**electroválv. apar. assen. 2/2 dist.
(fechado sem corrente)
EMDV-10.-C2-0-.....**

Exemplo do pedido:

EMDV - 10N - C2 - 0 - 024D G
| | | | | |
A **B** **C** **D** **E** **F**



IMAV-Hydraulik GmbH
Breite Strasse 10
D-40670 Meerbusch (Osterath)
Telefone +49 (0)2159 - 9188.0
Telefax +49 (0)2159 - 4242
E-mail: info@imav.com
Internet: <http://www.imav.com>

CS-210-101-00
(Modificações sob condição!)

Código do tipo:

A **versão de equipamento**
electroválvula
válvula de assento cônico
precomandado

B **extensão e selagem**
10N = buna (NBR)
10V = viton (FPM)

C **símbolo**
C2 = fechado sem corrente

D **forma**
0 = válvula aparafusada

E **tensão de alimentação**
tensão contínua:
012D = 12V DC
024D = 24V DC
tensão alternada:
120A = 120V AC
240A = 240V AC
outras tensões ao pedido

F **conexão eléctrica**
G = conector conforme DIN 43650 outras
conexões veja folha de dados nº: CS-010-
000-00

Características técnicas:

pressão nominal: 350 bar

corrente nominal: 60 l/min

peso: 0,86 kg

gama de temperatura: -40°C até 120°C

agente de pressão: óleo de transmissão hidráulico HL conforme DIN 51524 T1 (ISO TC 131)

fuga máxima: 5 gotas/min para 22 cSt (50°C) e 350 bar

empanque: opcional buna (NBR) ou viton (FPM) e anel de apoio de teflón (PTFE)

absorção de energia: 36 W

tempos de reacção: para 100% mudança de tensão, abre a pressão nominal e cerca de 80%
de fluxo
: 50 ms
fechar: 50 ms

diâmetro de alojamento: C-10-2 veja folha de dados nº: [IK-100-109-00](#)

câmara: 2LH-10.-B.. veja folha de dados nº: [IH-100-000-00](#)

jogo de empanque: SP-CDS-10N-21 (NBR), SP-CDS-10V-21 (FPM)