

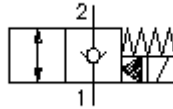
**electroválv. apar. assen. 2/2 dist.
(fechado sem corrente)
EMDV-12.-C4-0-.....**



Símbolo:

Pressão nominal:
350 bar

Corrente nominal:
136 l/min.

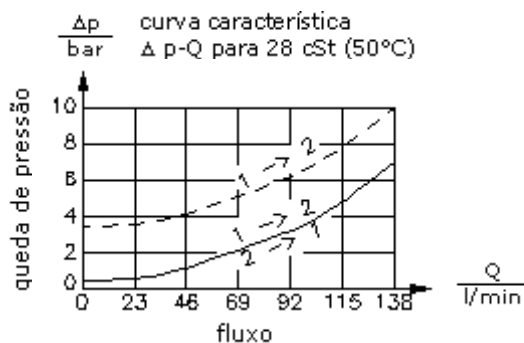
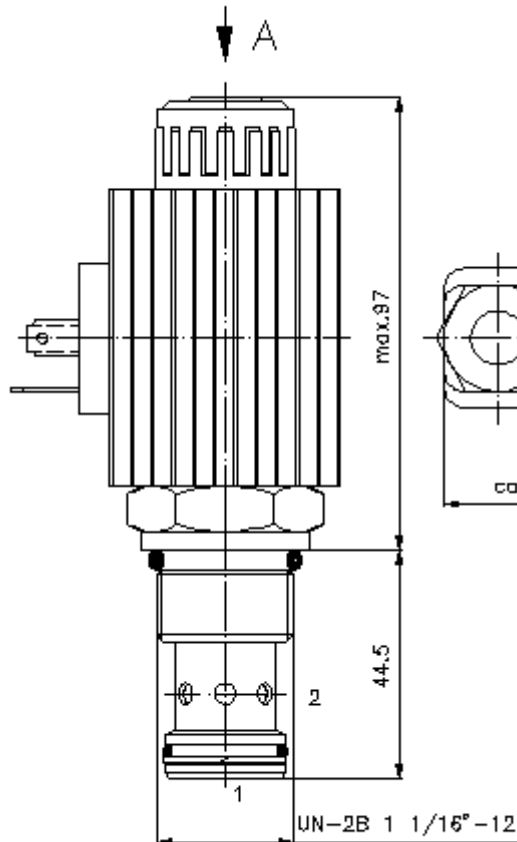


IMAV-Hydraulik GmbH
Breite Strasse 10
D-40670 Meerbusch (Osterath)
Telefon +49 (0)2159 - 9188.0
Telefax +49 (0)2159 - 4242
E-mail: info@imav.com
Internet: <http://www.imav.com>

CS-280-121-00
(Modificações sob condição!)

HEX 1 5/16"
(binário de
aperto:
95 - 100 Nm)

diâmetro de
alojamento
C-12-2
veja
folha de dados n°:
IK-100-129-00



**electroválv. apar. assen. 2/2 dist.
(fechado sem corrente)**

EMDV-12.-C4-0-.....

Exemplo do pedido:

EMDV - 12N - C4 - 0 - 024D G

A	B	C	D	E	F



IMAV-Hydraulik GmbH
Breite Strasse 10
D-40670 Meerbusch (Osterath)
Telefone +49 (0)2159 - 9188.0
Telefax +49 (0)2159 - 4242
E-mail: info@imav.com
Internet: <http://www.imav.com>

CS-280-121-00

(Modificações sob condição!)

Código do tipo:

A versão de equipamento

electroválvula
válvula de assento cônico
precomandado

B extensão e selagem

12N = buna (NBR)
12V = viton (FPM)

C símbolo

C4 = fechado sem corrente

D forma

0 = válvula aparafusada

E tensão de alimentação

tensão contínua:

012D = 12V DC

024D = 24V DC

tensão alternada:

120A = 120V AC

240A = 240V AC

outras tensões ao pedido

F conexão eléctrica

G = conector conforme DIN 43650 outras
conexões veja folha de dados nº: CS-010-
000-00

Características técnicas:

pressão nominal: 350 bar

corrente nominal: 136 l/min

peso: 0,9 kg

gama de temperatura: -40°C até 120°C

agente de pressão: óleo de transmissão hidráulico HL conforme DIN 51524 T1 (ISO TC 131)

fuga máxima: 5 gotas/min para 22 cSt (50°C) e 350 bar

empanque: opcional buna (NBR) ou viton (FPM) e anel de apoio de teflón (PTFE)

absorção de energia: 36 W

tempos de reacção: para 100% mudança de tensão, abre a pressão nominal e cerca de 80%
de fluxo
: 50 ms
fechar: 50 ms

diâmetro de alojamento: C-12-2 veja folha de dados nº: [IK-100-129-00](#)

câmara: 2LH-12.-B.. veja folha de dados nº: [IH-100-000-00](#)

jogo de empanque: SP-CDS-12N-21 (NBR), SP-CDS-12V-21 (FPM)