

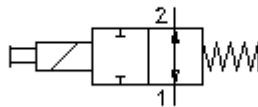
**electroválv. apar. distr. 2/2 dist.  
-válvula (aberto sem corrente)  
EMDV-10.-01-0-.....**



**Símbolo:**

**Pressão nominal:**  
350 bar

**Corrente nominal:**  
30 l/min.

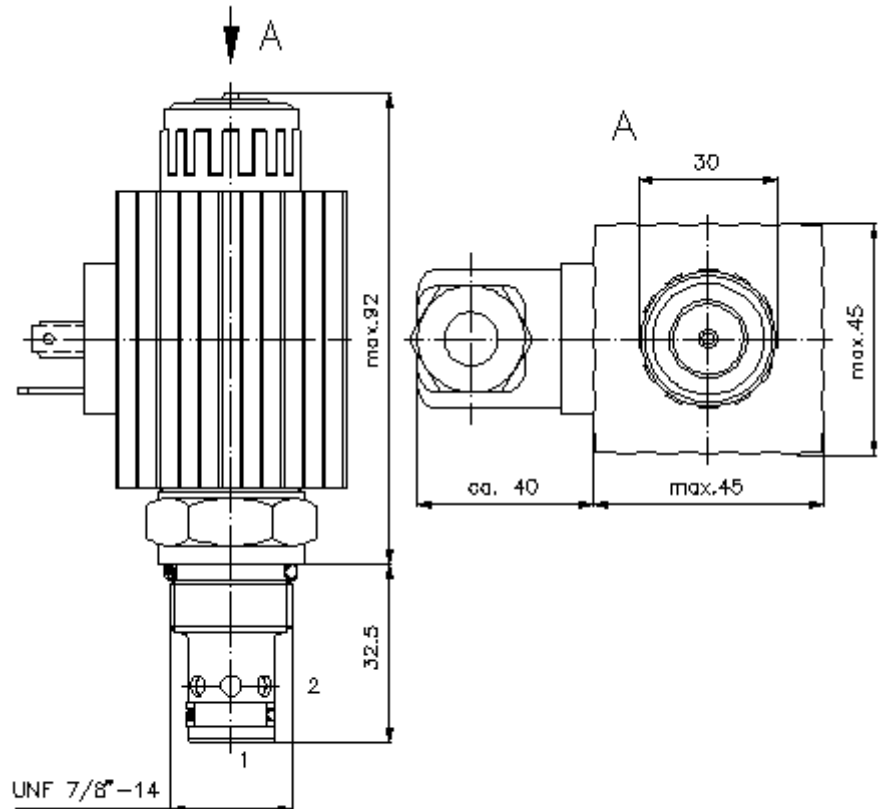


IMAV-Hydraulik GmbH  
Breite Strasse 10  
D-40670 Meerbusch (Osterath)  
Telefone +49 (0)2159 - 9188.0  
Telefax +49 (0)2159 - 4242  
E-mail: [info@imav.com](mailto:info@imav.com)  
Internet: <http://www.imav.com>

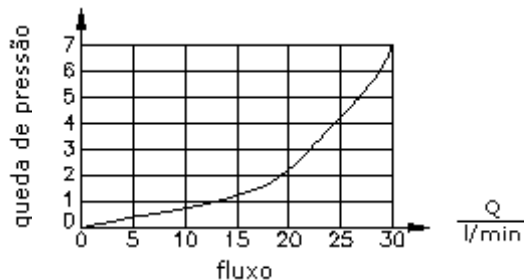
**CS-410-101-00**  
(Modificações sob condição!)

HEX 27 mm  
(binário de  
aperto:  
48 - 54 Nm)

diâmetro de  
alojamento  
C-10-2  
veja  
folha de dados n°:  
IK-100-109-00



$\frac{\Delta p}{\text{bar}}$  curva característica  
 $\Delta p$ -Q para 28 cSt (50°C)



**electroválv. apar. distr. 2/2 dist.  
-válvula (aberto sem corrente)  
EMDV-10.-01-0-.....**



IMAV-Hydraulik GmbH  
Breite Strasse 10  
D-40670 Meerbusch (Osterath)  
Telefone +49 (0)2159 - 9188.0  
Telefax +49 (0)2159 - 4242  
E-mail: [info@imav.com](mailto:info@imav.com)  
Internet: <http://www.imav.com>

**CS-410-101-00**  
(Modificações sob condição!)

**Exemplo do pedido:**

EMDV - 10N - 01 - 0 - 024D G  
|           |           |           |           |           |  
**A**       **B**       **C**       **D**       **E**       **F**

**Código do tipo:**

- |   |  |
|---|--|
| <p><b>A</b> <b>versão de equipamento</b><br/>electroválvula<br/>válvula de distribuição<br/>comandado directo<br/>com accionamento manual de emergência</p> <p><b>B</b> <b>extensão e selagem</b><br/>10N = buna (NBR)<br/>10V = viton (FPM)</p> <p><b>C</b> <b>símbolo</b><br/>01 = aberto sem corrente</p> <p><b>D</b> <b>forma</b><br/>0 = válvula aparafusada</p> | <p><b>E</b> <b>tensão de alimentação</b><br/>tensão contínua:<br/>012D = 12V DC<br/>024D = 24V DC<br/>tensão alternada:<br/>120A = 120V AC<br/>240A = 240V AC<br/>outras tensões ao pedido</p> <p><b>F</b> <b>conexão eléctrica</b><br/>G = conector conforme DIN 43650 outras<br/>conexões veja folha de dados nº: CS-010-<br/>000-00</p> |
|---|--|

**Características técnicas:**

- pressão nominal:** 350 bar
- corrente nominal:** 30 l/min
- peso:** 0,86 kg
- gama de temperatura:** -40°C até 120°C
- agente de pressão:** óleo de transmissão hidráulico HL conforme DIN 51524 T1 (ISO TC 131)
- fuga máxima:** 85 ccm/min para 22 cSt (50°C) e 350 bar
- empanque:** opcional buna (NBR) ou viton (FPM) e anel de apoio de teflón (PTFE)
- absorção de energia:** 36 W
- tempos de reacção:** para 100% mudança de tensão, abre a pressão nominal e cerca de 80% de fluxo  
: 50 ms  
fechar: 50 ms
- diâmetro de alojamento:** C-10-2 veja folha de dados nº: [IK-100-109-00](#)
- câmara:** 2LH-10.-B.. veja folha de dados nº: [IH-100-000-00](#)
- opção:** accionamento manual de emergência verificável veja folha de dados nº: CS-020-000-00
- jogo de empanque:** SP-CDS-10N-22 (NBR), SP-CDS-10V-22 (FPM)