

**electroválv. apara. de 3/2 distrib.  
válvula  
EMDV-10.-3A-0-.....**

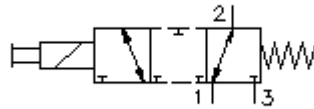


**Símbolo:**

**Pressão nominal:**  
350 bar

**Corrente nominal:**  
30 l/min.

(positivne kate)

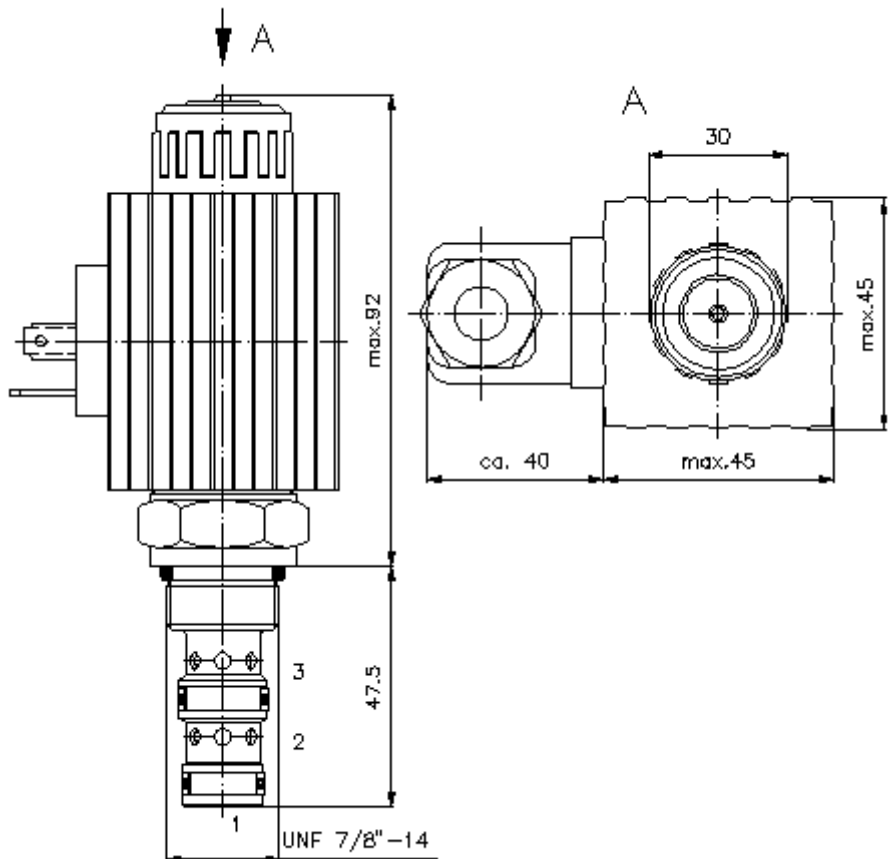


IMAV-Hydraulik GmbH  
Breite Strasse 10  
D-40670 Meerbusch (Osterath)  
Telefon +49 (0)2159 - 9188.0  
Telefax +49 (0)2159 - 4242  
E-mail: [info@imav.com](mailto:info@imav.com)  
Internet: <http://www.imav.com>

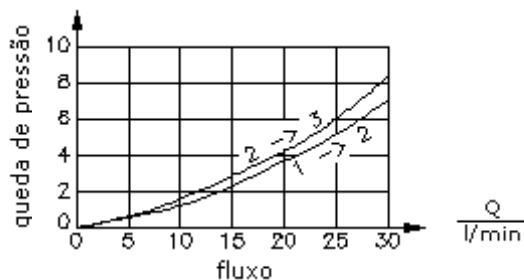
**CS-610-101-00**  
(Modificações sob condição!)

HEX 27 mm  
(binário de  
aperto:  
48 - 54 Nm)

diâmetro de  
alojamento  
C-10-3  
veja  
folha de dados n°:  
IK-300-109-00



$\frac{\Delta p}{\text{bar}}$  curva característica  
 $\Delta p$ -Q para 28 cSt (50°C)



**electroválv. apara. de 3/2 distrib.  
válvula  
EMDV-10.-3A-0-.....**



IMAV-Hydraulik GmbH  
Breite Strasse 10  
D-40670 Meerbusch (Osterath)  
Telefone +49 (0)2159 - 9188.0  
Telefax +49 (0)2159 - 4242  
E-mail: [info@imav.com](mailto:info@imav.com)  
Internet: <http://www.imav.com>

**CS-610-101-00**  
(Modificações sob condição!)

**Exemplo do pedido:**

EMDV - 10N - 3A - 0 - 024D G  
|           |           |           |           |           |  
**A**       **B**       **C**       **D**       **E**       **F**

**Código do tipo:**

- A** **versão de equipamento**  
electroválvula  
válvula de distribuição  
comandado directo  
com accionamento manual de emergência
- B** **extensão e selagem**  
10N = buna (NBR)  
10V = viton (FPM)
- C** **símbolo**  
3 = válvula de 3/2 distribuição  
A = sobreposição positiva
- D** **forma**  
0 = válvula aparafusada

- E** **tensão de alimentação**  
tensão contínua:  
012D = 12V DC  
024D = 24V DC  
tensão alternada:  
120A = 120V AC  
240A = 240V AC  
outras tensões ao pedido
- F** **conexão eléctrica**  
G = conector conforme DIN 43650 outras  
conexões veja folha de dados nº: CS-010-  
000-00

**Características técnicas:**

- pressão nominal:** 350 bar
- corrente nominal:** 30 l/min
- peso:** 0,88 kg
- gama de temperatura:** -40°C até 120°C
- agente de pressão:** óleo de transmissão hidráulico HL conforme DIN 51524 T1 (ISO TC 131)
- fuga máxima:** 85 ccm/min para 22 cSt (50°C) e 350 bar
- empanque:** opcional buna (NBR) ou viton (FPM) e anel de apoio de teflón (PTFE)
- absorção de energia:** 36 W
- tempos de reacção:** para 100% mudança de tensão, abre a pressão nominal e cerca de 80%  
de fluxo  
: 50 ms  
fechar: 50 ms
- diâmetro de alojamento:** C-10-3 veja folha de dados nº: [IK-300-109-00](#)
- câmara:** 3LH-10.-B.. veja folha de dados nº: [IH-300-000-00](#)
- opção:** accionamento manual de emergência verificável veja folha de dados nº:  
CS-020-000-00
- jogo de empanque:** SP-CDS-10N-34(NBR), SP-CDS-10V-34(FPM)