

**electroválv. apara. de 3/2 distrib.  
válvula  
EMDV-12.-3A-0-.....**

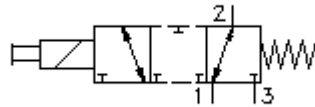


**Símbolo:**

**Pressão nominal:**  
350 bar

**Corrente nominal:**  
60 l/min.

(positiivne kate)

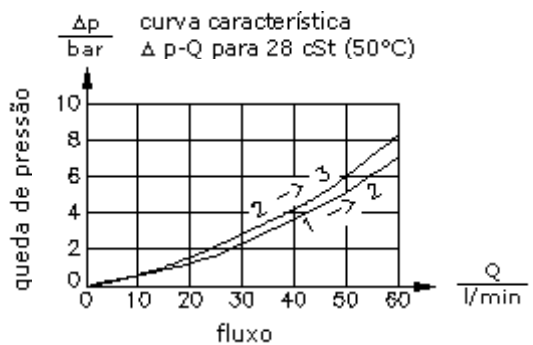
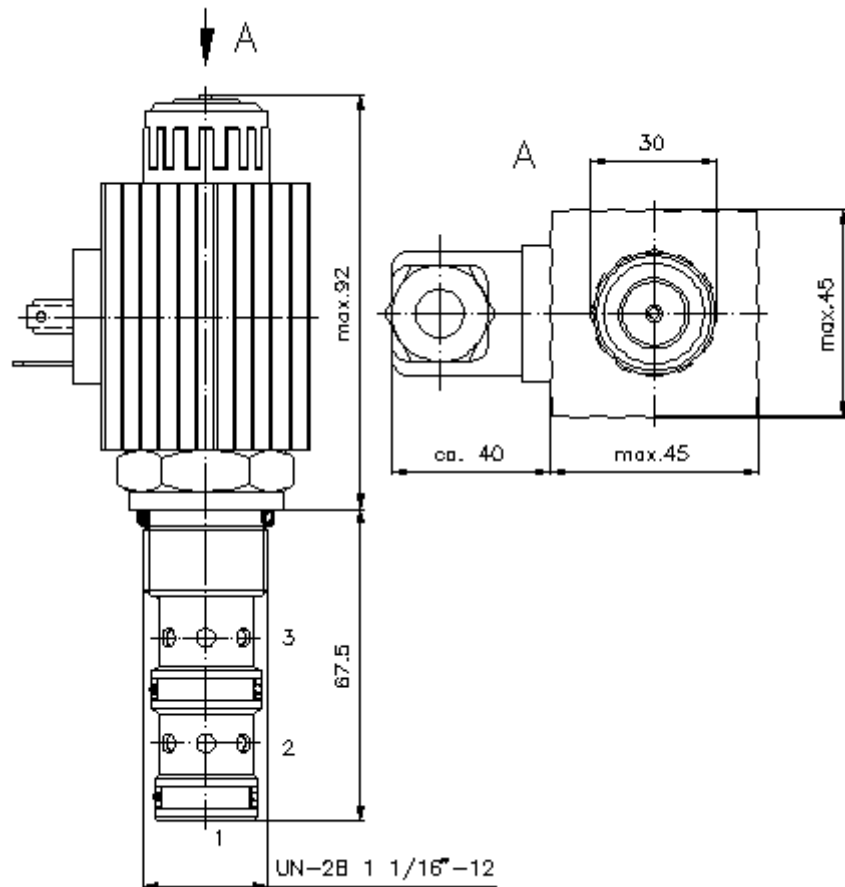


IMAV-Hydraulik GmbH  
Breite Strasse 10  
D-40670 Meerbusch (Osterath)  
Telefon +49 (0)2159 - 9188.0  
Telefax +49 (0)2159 - 4242  
E-mail: [info@imav.com](mailto:info@imav.com)  
Internet: <http://www.imav.com>

**CS-610-121-00**  
(Modificações sob condição!)

HEX 1 5/16"  
(binário de  
aperto:  
95 - 100 Nm)

diâmetro de  
alojamento  
C-12-3  
veja  
folha de dados n°:  
IK-300-129-00



**electroválv. apara. de 3/2 distrib.  
válvula  
EMDV-12.-3A-0-.....**



IMAV-Hydraulik GmbH  
Breite Strasse 10  
D-40670 Meerbusch (Osterath)  
Telefone +49 (0)2159 - 9188.0  
Telefax +49 (0)2159 - 4242  
E-mail: [info@imav.com](mailto:info@imav.com)  
Internet: <http://www.imav.com>

**CS-610-121-00**  
(Modificações sob condição!)

**Exemplo do pedido:**

EMDV - 12N - 3A - 0 - 024D G  
| | | | | |  
**A** **B** **C** **D** **E** **F**

**Código do tipo:**

- |                                                                                                                                                             |                                                                                                                                                                                                |
|-------------------------------------------------------------------------------------------------------------------------------------------------------------|------------------------------------------------------------------------------------------------------------------------------------------------------------------------------------------------|
| <p><b>A</b> <b>versão de equipamento</b><br/>electroválvula<br/>válvula de distribuição<br/>comandado directo<br/>com accionamento manual de emergência</p> | <p><b>E</b> <b>tensão de alimentação</b><br/>tensão contínua:<br/>012D = 12V DC<br/>024D = 24V DC<br/>tensão alternada:<br/>120A = 120V AC<br/>240A = 240V AC<br/>outras tensões ao pedido</p> |
| <p><b>B</b> <b>extensão e selagem</b><br/>12N = buna (NBR)<br/>12V = viton (FPM)</p>                                                                        | <p><b>F</b> <b>conexão eléctrica</b><br/>G = conector conforme DIN 43650 outras<br/>conexões veja folha de dados nº: CS-010-<br/>000-00</p>                                                    |
| <p><b>C</b> <b>símbolo</b><br/>3 = válvula de 3/2 distribuição<br/>A = sobreposição positiva</p>                                                            |                                                                                                                                                                                                |
| <p><b>D</b> <b>forma</b><br/>0 = válvula aparafusada</p>                                                                                                    |                                                                                                                                                                                                |

**Características técnicas:**

<b>pressão nominal:</b>	350 bar
<b>corrente nominal:</b>	60 l/min
<b>peso:</b>	0,94 kg
<b>gama de temperatura:</b>	-40°C até 120°C
<b>agente de pressão:</b>	óleo de transmissão hidráulico HL conforme DIN 51524 T1 (ISO TC 131)
<b>fuga máxima:</b>	85 ccm/min para 22 cSt (50°C) e 350 bar
<b>empanque:</b>	opcional buna (NBR) ou viton (FPM) e anel de apoio de teflón (PTFE)
<b>absorção de energia:</b>	36 W
<b>tempos de reacção:</b>	para 100% mudança de tensão, abre a pressão nominal e cerca de 80% de fluxo : 50 ms fechar: 50 ms
<b>diâmetro de alojamento:</b>	C-12-3 veja folha de dados nº: <a href="#">IK-300-129-00</a>
<b>câmara:</b>	3LH-12.-B.. veja folha de dados nº: <a href="#">IH-300-000-00</a>
<b>opção:</b>	accionamento manual de emergência verificável veja folha de dados nº: CS-020-000-00
<b>jogo de empanque:</b>	SP-CDS-12N-34 (NBR), SP-CDS-12V-34 (FPM)