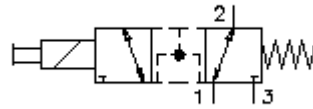


**electroválv. apara. de 3/2 distrib.
válvula
EMDV-12.-3C-0-.....**



Símbolo:

(negativne kate)



Pressão nominal:
350 bar

Corrente nominal:
60 l/min.

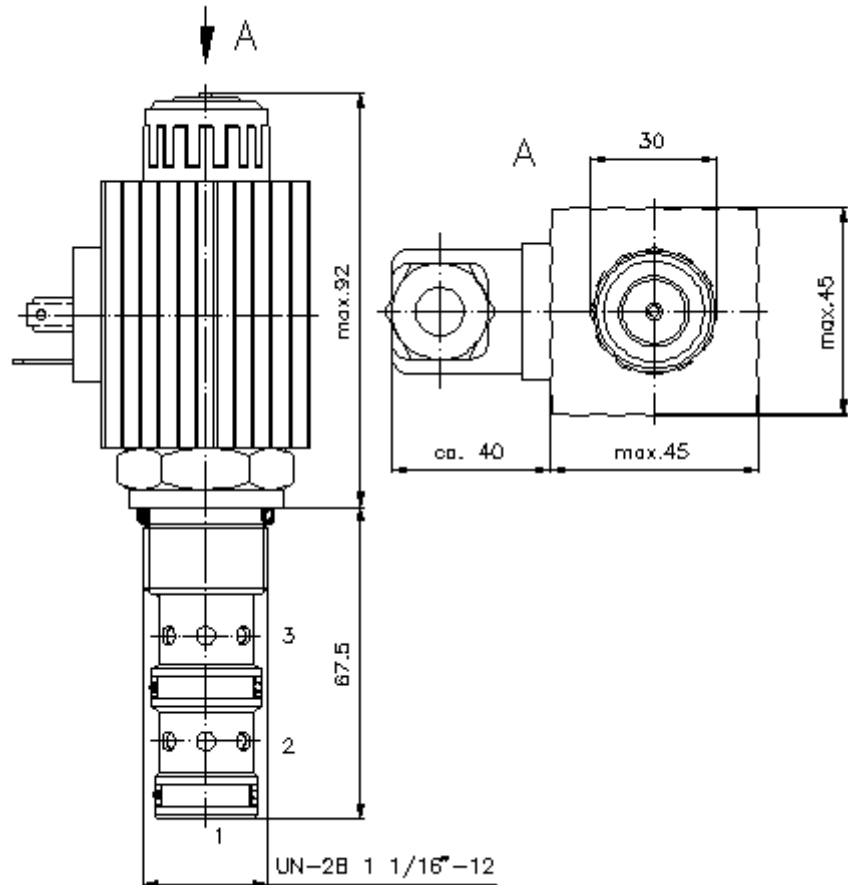


IMAV-Hydraulik GmbH
Breite Strasse 10
D-40670 Meerbusch (Osterath)
Telefone +49 (0)2159 - 9188.0
Telefax +49 (0)2159 - 4242
E-mail: info@imav.com
Internet: <http://www.imav.com>

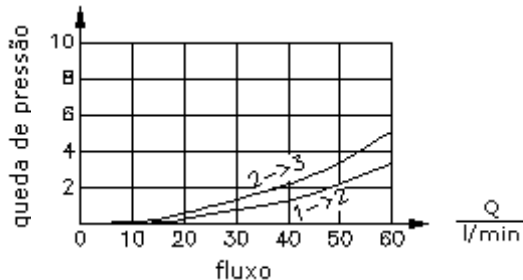
CS-630-121-00
(Modificações sob condição!)

HEX 1 5/16"
(binário de
aperto:
95 - 100 Nm)

diâmetro de
alojamento
C-12-3
veja
folha de dados n°:
IK-300-129-00



$\frac{\Delta p}{\text{bar}}$ curva característica
 Δp -Q para 28 cSt (50°C)



**electroválv. apara. de 3/2 distrib.
válvula
EMDV-12.-3C-0-.....**



IMAV-Hydraulik GmbH
Breite Strasse 10
D-40670 Meerbusch (Osterath)
Telefone +49 (0)2159 - 9188.0
Telefax +49 (0)2159 - 4242
E-mail: info@imav.com
Internet: <http://www.imav.com>

CS-630-121-00
(Modificações sob condição!)

Exemplo do pedido:

EMDV - 12N - 3C - 0 - 024D G
| | | | | |
A **B** **C** **D** **E** **F**

Código do tipo:

- | | |
|--|--|
| <p>A versão de equipamento
electroválvula
válvula de distribuição
comandado directo
com accionamento manual de emergência</p> <p>B extensão e selagem
12N = buna (NBR)
12V = viton (FPM)</p> <p>C símbolo
3 = válvula de 3/2 distribuição
C = sobreposição negativo</p> <p>D forma
0 = válvula aparafusada</p> | <p>E tensão de alimentação
tensão contínua:
012D = 12V DC
024D = 24V DC
tensão alternada:
120A = 120V AC
240A = 240V AC
outras tensões ao pedido</p> <p>F conexão eléctrica
G = conector conforme DIN 43650 outras
conexões veja folha de dados n°: CS-010-
000-00</p> |
|--|--|

Características técnicas:

pressão nominal:	350 bar
corrente nominal:	60 l/min
peso:	0,94 kg
gama de temperatura:	-40°C até 120°C
agente de pressão:	óleo de transmissão hidráulico HL conforme DIN 51524 T1 (ISO TC 131)
fuga máxima:	85 ccm/min para 22 cSt (50°C) e 350 bar
empanque:	opcional buna (NBR) ou viton (FPM) e anel de apoio de teflón (PTFE)
absorção de energia:	36 W
tempos de reacção:	para 100% mudança de tensão, abre a pressão nominal e cerca de 80% de fluxo : 50 ms fechar: 50 ms
diâmetro de alojamento:	C-12-3 veja folha de dados n°: IK-300-129-00
câmara:	3LH-12.-B.. veja folha de dados n°: IH-300-000-00
opção:	accionamento manual de emergência verificável veja folha de dados n°: CS-020-000-00
jogo de empanque:	SP-CDS-12N-34 (NBR), SP-CDS-12V-34 (FPM)