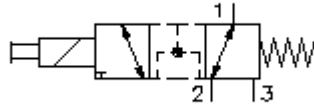


**electroválv. apara. de 3/2 distrib.
válvula**
EMDV-12.-3D-0-.....



Símbolo:

(negativne kate)



Pressão nominal:
350 bar

Corrente nominal:
60 l/min.

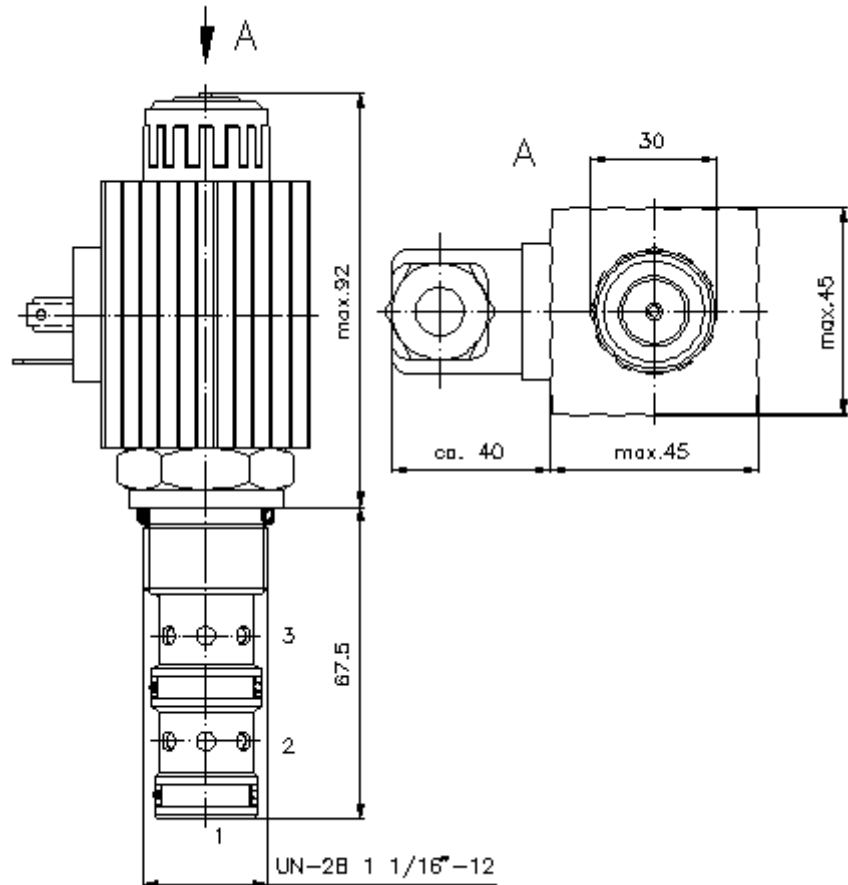


IMAV-Hydraulik GmbH
Breite Strasse 10
D-40670 Meerbusch (Osterath)
Telefone +49 (0)2159 - 9188.0
Telefax +49 (0)2159 - 4242
E-mail: info@imav.com
Internet: <http://www.imav.com>

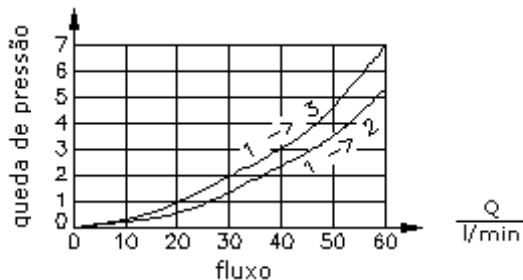
CS-640-121-00
(Modificações sob condição!)

HEX 1 5/16"
(binário de
aperto:
95 - 100 Nm)

diâmetro de
alojamento
C-12-3
veja
folha de dados n°:
IK-300-129-00



$\frac{\Delta p}{\text{bar}}$ curva característica
 Δp -Q para 28 cSt (50°C)



electroválv. apara. de 3/2 distrib. válvula

EMDV-12.-3D-0-.....

Exemplo do pedido:

EMDV - 12N - 3D - 0 - 024D G

A B C D E F



IMAV-Hydraulik GmbH
Breite Strasse 10
D-40670 Meerbusch (Osterath)
Telefone +49 (0)2159 - 9188.0
Telefax +49 (0)2159 - 4242
E-mail: info@imav.com
Internet: <http://www.imav.com>

CS-640-121-00

(Modificações sob condição!)

Código do tipo:

- | | |
|--|--|
| A versão de equipamento
electroválvula
válvula de distribuição
comandado directo
com accionamento manual de emergência | E tensão de alimentação
tensão contínua:
012D = 12V DC
024D = 24V DC
tensão alternada:
120A = 120V AC
240A = 240V AC
outras tensões ao pedido |
| B extensão e selagem
12N = buna (NBR)
12V = viton (FPM) | F conexão eléctrica
G = conector conforme DIN 43650 outras
conexões veja folha de dados n°: CS-010-
000-00 |
| C símbolo
3 = válvula de 3/2 distribuição
D = sobreposição negativo | |
| D forma
0 = válvula aparafusada | |

Características técnicas:

pressão nominal:	350 bar
corrente nominal:	60 l/min
peso:	0,94 kg
gama de temperatura:	-40°C até 120°C
agente de pressão:	óleo de transmissão hidráulico HL conforme DIN 51524 T1 (ISO TC 131)
fuga máxima:	85 ccm/min para 22 cSt (50°C) e 350 bar
empanque:	opcional buna (NBR) ou viton (FPM) e anel de apoio de teflón (PTFE)
absorção de energia:	36 W
tempos de reacção:	para 100% mudança de tensão, abre a pressão nominal e cerca de 80% de fluxo : 50 ms fechar: 50 ms
diâmetro de alojamento:	C-12-3 veja folha de dados n°: IK-300-129-00
câmara:	3LH-12.-B.. veja folha de dados n°: IH-300-000-00
opção:	accionamento manual de emergência verificável veja folha de dados n°: CS-020-000-00
jogo de empanque:	SP-CDS-12N-34 (NBR), SP-CDS-12V-34 (FPM)