

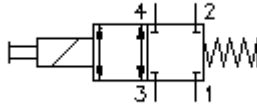
**electroválv.ap.do dist.de 4/2 dist.
válvula
EMDV-10.-4B-0-.....**



Símbolo:

Pressão nominal:
350 bar

Corrente nominal:
30 l/min.

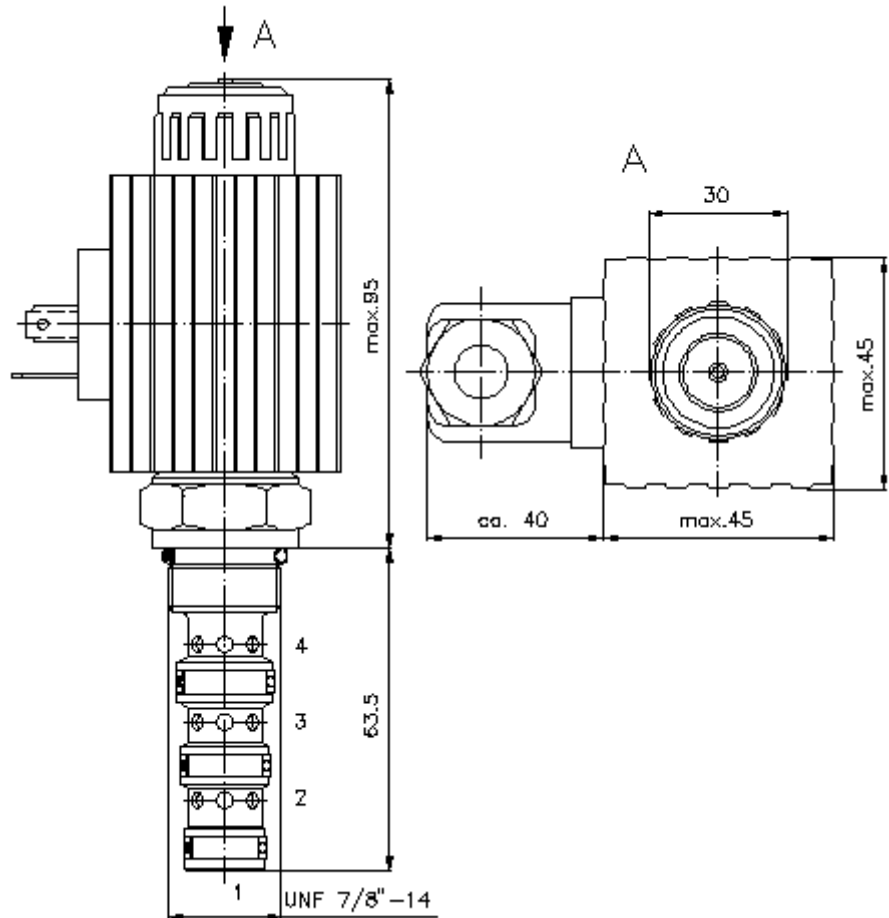


IMAV-Hydraulik GmbH
Breite Strasse 10
D-40670 Meerbusch (Osterath)
Telefone +49 (0)2159 - 9188.0
Telefax +49 (0)2159 - 4242
E-mail: info@imav.com
Internet: <http://www.imav.com>

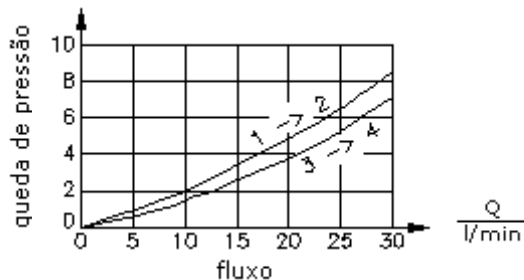
CS-720-101-00
(Modificações sob condição!)

HEX 27 mm
(binário de
aperto:
48 - 54 Nm)

diâmetro de
alojamento
C-10-4
veja
folha de dados n°:
IK-400-109-00



$\frac{\Delta p}{\text{bar}}$ curva característica
 Δp -Q para 28 cSt (50°C)



**electroválv.ap.do dist.de 4/2 dist.
válvula
EMDV-10.-4B-0-.....**



IMAV-Hydraulik GmbH
Breite Strasse 10
D-40670 Meerbusch (Osterath)
Telefone +49 (0)2159 - 9188.0
Telefax +49 (0)2159 - 4242
E-mail: info@imav.com
Internet: <http://www.imav.com>

CS-720-101-00
(Modificações sob condição!)

Exemplo do pedido:

EMDV - 10N - 4B - 0 - 024D G
| | | | | |
A **B** **C** **D** **E** **F**

Código do tipo:

- | | |
|--|--|
| <p>A versão de equipamento
electroválvula
válvula de distribuição
comandado directo
com accionamento manual de emergência</p> <p>B extensão e selagem
10N = buna (NBR)
10V = viton (FPM)</p> <p>C símbolo
4 = válvula de 4/2 de distribuição
B = nenhum fluxo</p> <p>D forma
0 = válvula aparafusada</p> | <p>E tensão de alimentação
tensão contínua:
012D = 12V DC
024D = 24V DC
tensão alternada:
120A = 120V AC
240A = 240V AC
outras tensões ao pedido</p> <p>F conexão eléctrica
G = conector conforme DIN 43650 outras
conexões veja folha de dados nº: CS-010-
000-00</p> |
|--|--|

Características técnicas:

- | | |
|--------------------------------|--|
| pressão nominal: | 350 bar |
| corrente nominal: | 30 l/min |
| peso: | 0,91 kg |
| gama de temperatura: | -40°C até 120°C |
| agente de pressão: | óleo de transmissão hidráulico HL conforme DIN 51524 T1 (ISO TC 131) |
| fuga máxima: | 85 ccm/min para 22 cSt (50°C) e 350 bar |
| empanque: | opcional buna (NBR) ou viton (FPM) e anel de apoio de teflón (PTFE) |
| absorção de energia: | 36 W |
| tempos de reacção: | para 100% mudança de tensão, abre a pressão nominal e cerca de 80%
de fluxo
: 50 ms
fechar: 50 ms |
| diâmetro de alojamento: | C-10-4 veja folha de dados nº: IK-400-109-00 Considere a indicação! |
| câmara: | 4LH-10.-B.. veja folha de dados nº: IH-400-000-00 |
| opção: | accionamento manual de emergência verificável veja folha de dados nº:
CS-020-000-00 |
| jogo de empanque: | SP-CDS-10N-46 (NBR), SP-CDS-10V-46 (FPM) |