

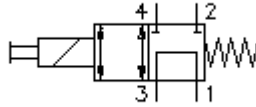
**electroválv.ap.do dist.de 4/2 dist.
válvula
EMDV-10.-4D-0-.....**



Símbolo:

Pressão nominal:
350 bar

Corrente nominal:
30 l/min.

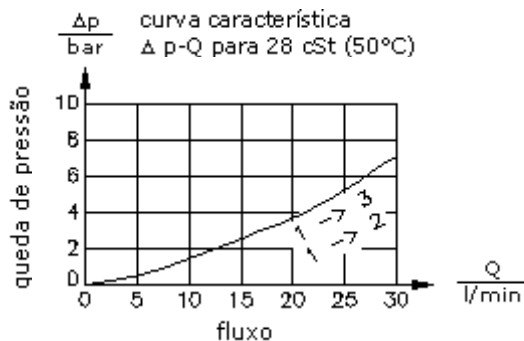
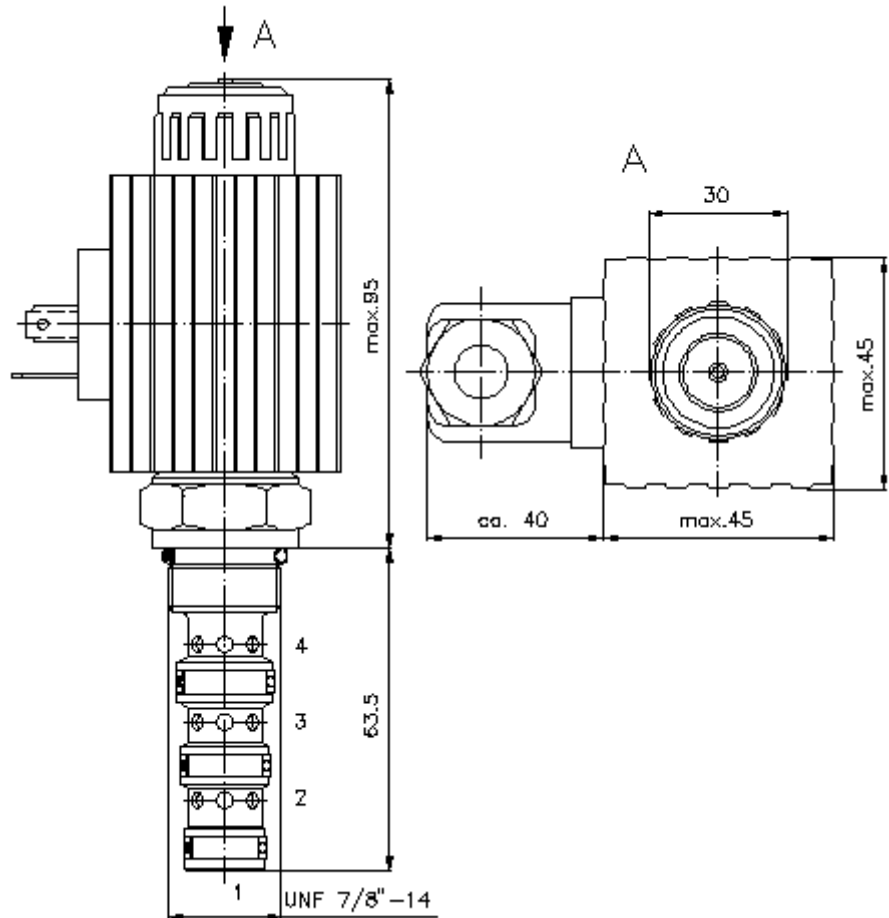


IMAV-Hydraulik GmbH
Breite Strasse 10
D-40670 Meerbusch (Osterath)
Telefone +49 (0)2159 - 9188.0
Telefax +49 (0)2159 - 4242
E-mail: info@imav.com
Internet: <http://www.imav.com>

CS-740-101-00
(Modificações sob condição!)

HEX 27 mm
(binário de
aperto:
48 - 54 Nm)

diâmetro de
alojamento
C-10-4
veja
folha de dados n°:
IK-400-109-00



**electroválv.ap.do dist.de 4/2 dist.
válvula
EMDV-10.-4D-0-.....**

Exemplo do pedido:

EMDV - 10N - 4D - 0 - 024D G
| | | | | |
A B C D E F



IMAV-Hydraulik GmbH
Breite Strasse 10
D-40670 Meerbusch (Osterath)
Telefone +49 (0)2159 - 9188.0
Telefax +49 (0)2159 - 4242
E-mail: info@imav.com
Internet: <http://www.imav.com>

CS-740-101-00
(Modificações sob condição!)

Código do tipo:

- A** versão de equipamento
electroválvula
válvula de distribuição
comandado directo
com accionamento manual de emergência
- B** extensão e selagem
10N = buna (NBR)
10V = viton (FPM)
- C** símbolo
4 = válvula de 4/2 de distribuição
D = passagem livre de 1 para 3
- D** forma
0 = válvula aparafusada

- E** tensão de alimentação
tensão contínua:
012D = 12V DC
024D = 24V DC
tensão alternada:
120A = 120V AC
240A = 240V AC
outras tensões ao pedido
- F** conexão eléctrica
G = conector conforme DIN 43650 outras
conexões veja folha de dados n°: CS-010-
000-00

Características técnicas:

- pressão nominal:** 350 bar
- corrente nominal:** 30 l/min
- peso:** 0,91 kg
- gama de temperatura:** -40°C até 120°C
- agente de pressão:** óleo de transmissão hidráulico HL conforme DIN 51524 T1 (ISO TC 131)
- fuga máxima:** 85 ccm/min para 22 cSt (50°C) e 350 bar
- empanque:** opcional buna (NBR) ou viton (FPM) e anel de apoio de teflón (PTFE)
- absorção de energia:** 36 W
- tempos de reacção:** para 100% mudança de tensão, abre a pressão nominal e cerca de 80% de fluxo
: 50 ms
fechar: 50 ms
- diâmetro de alojamento:** C-10-4 veja folha de dados n°: [IK-400-109-00](#) Considere a indicação!
- câmara:** 4LH-10.-B.. veja folha de dados n°: [IH-400-000-00](#)
- opção:** accionamento manual de emergência verificável veja folha de dados n°: CS-020-000-00
- jogo de empanque:** SP-CDS-10N-46 (NBR), SP-CDS-10V-46 (FPM)