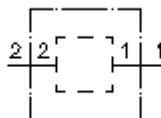


# câmara de válvula de duas vias (com rosca G) 2LH-...-B..



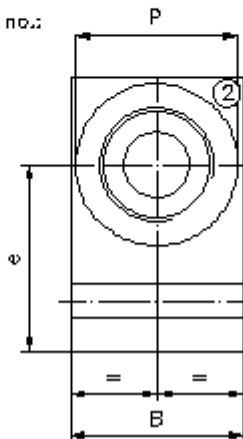
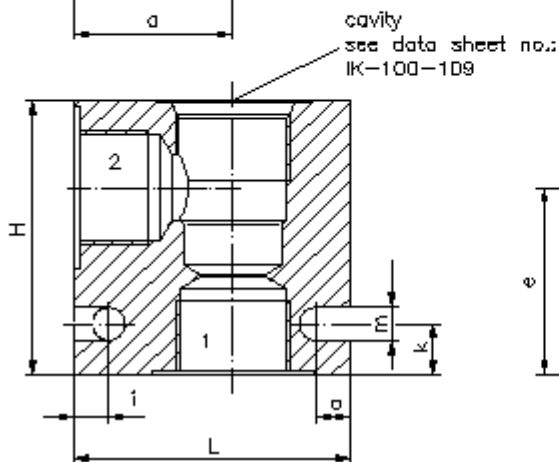
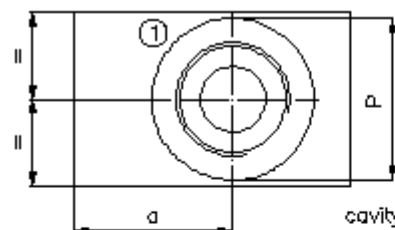
**Símbolo:**

**Pressão nominal:**  
350 bar

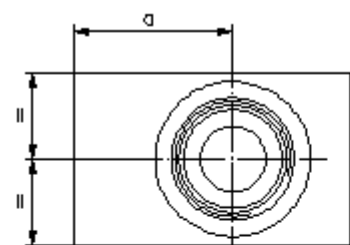
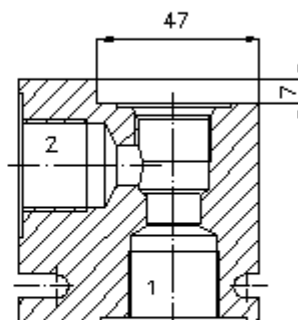


IMAV-Hydraulik GmbH  
Breite Strasse 10  
D-40670 Meerbusch (Osterath)  
Telefone +49 (0)2159 - 9188.0  
Telefax +49 (0)2159 - 4242  
E-mail: [info@imav.com](mailto:info@imav.com)  
Internet: <http://www.imav.com>

**IH-100-000-00**  
(Modificações sob condição!)



only 2LH-10.-B08



spotface port size	
size	P
B02	ø25
B03	ø28
B04	ø34
B06	ø42
B08	ø47
B10	ø58
B12	ø65

type	L	B	H	a	e	i	k	m	ø	weight (kg)	
										A	S
2LH-08.-B..	60	35	60	36	45	11	10	7	4	0.33	0.80
2LH-10.-B..	60	40	60	36	42	11	10	7	4	0.33	0.80
2LH-10.-B08	70	50	70	45	45	11	10	7	4	0.55	1.55
2LH-12.-B..	80	60	80	48	55	10	15	9	10	1.00	2.70
2LH-16.-B..	80	60	80	48	54.5	10	15	9	10	1.00	2.70
2LH-20.-B..	100	75	100	60	68	14	25	11	8	1.65	4.30

**câmara de válvula de duas vias  
(com rosca G)  
2LH-...-B..**



IMAV-Hydraulik GmbH  
Breite Strasse 10  
D-40670 Meerbusch (Osterath)  
Telefone +49 (0)2159 - 9188.0  
Telefax +49 (0)2159 - 4242  
E-mail: [info@imav.com](mailto:info@imav.com)  
Internet: <http://www.imav.com>

**IH-100-000-00**

(Modificações sob condição!)

**Exemplo do pedido:**

2LH - 10 - A - B04  
|        |        |        |  
**A**      **B**      **C**      **D**

**Código do tipo:**

**A** versão de equipamento  
câmara de válvula de duas vias

**B** extensão

08

10

12

16

20

**C** material

A = AlCuMgPb

S = GGG-40 ou 9SMn28K

**D** conexões de rosca 1 e 2

série 08

B02 = G 1/4"

B03 = G 3/8"

série 10

B02 = G 1/4"

B03 = G 3/8"

B04 = G 1/2"

B06 = G 3/4"

série 12

B04 = G 1/2"

B06 = G 3/4"

B08 = G 1"

série 16

B06 = G 3/4"

B08 = G 1"

série 20

B08 = G 1"

B10 = G 1 1/4"

B12 = G 1 1/2"

**Características técnicas:**

**referência:** dimensão e peso veja tabela em folha 1

**pressão nominal:** 250 bar (A)  
350 bar (S)

**peso:**