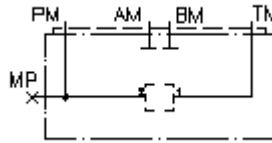


**câmara de 2/2 distribuição CETOP 3  
(montagem de placas)  
2MGA-06.-P2/T1**



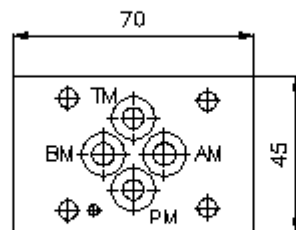
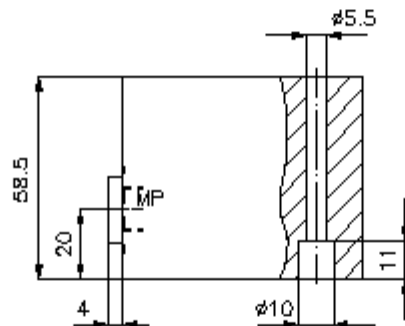
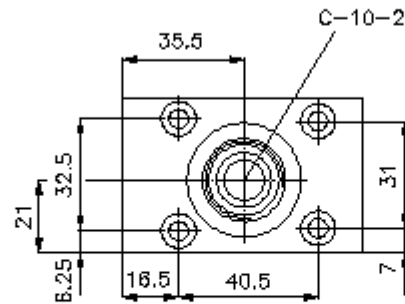
**Símbolo:**

**Pressão nominal:**  
350 bar



IMAV-Hydraulik GmbH  
Breite Strasse 10  
D-40670 Meerbusch (Osterath)  
Telefone +49 (0)2159 - 9188.0  
Telefax +49 (0)2159 - 4242  
E-mail: [info@imav.com](mailto:info@imav.com)  
Internet: <http://www.imav.com>

**IH-170-067-00**  
(Modificações sob condição!)



**câmara de 2/2 distribuição CETOP 3  
(montagem de placas)  
2MGA-06.-P2/T1**

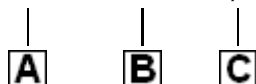


IMAV-Hydraulik GmbH  
Breite Strasse 10  
D-40670 Meerbusch (Osterath)  
Telefone +49 (0)2159 - 9188.0  
Telefax +49 (0)2159 - 4242  
E-mail: [info@imav.com](mailto:info@imav.com)  
Internet: <http://www.imav.com>

**IH-170-067-00**  
(Modificações sob condição!)

**Exemplo do pedido:**

2MGA - 06A - P2/T1



**Código do tipo:**

- A** **versão de equipamento**  
câmara de válvula de duas vias  
com calibre mestre para orifício DIN 24340  
forma A
- B** **extensão e material**  
06A = alumínio (F37)  
06S = aço (9SMnPb28K ou GGG-40)
- C** **função de execução**  
P2/T1 = para válvula aparafusada entre P e T

**Características técnicas:**

- referência:** As câmaras universal de tipo 2MGA-06.-.. têm uma diâmetro da válvula C-10-2, que é usado para a alojamento duma qualquer válvula aparafusada de duas vias!  
Com respeito á direcção de débito tem de dar atenção á representação (conexões "1", "2").
- pressão nominal:** 250 bar (A)  
350 bar (S)
- peso:** 0,5 / 1,3 kg (A/S)
- O volume de fornecimento inclui:** 4 peças O-anel 9,25 x 1,78