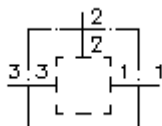


câmara da válv. de 3S distribuição

3SLH-...-B..

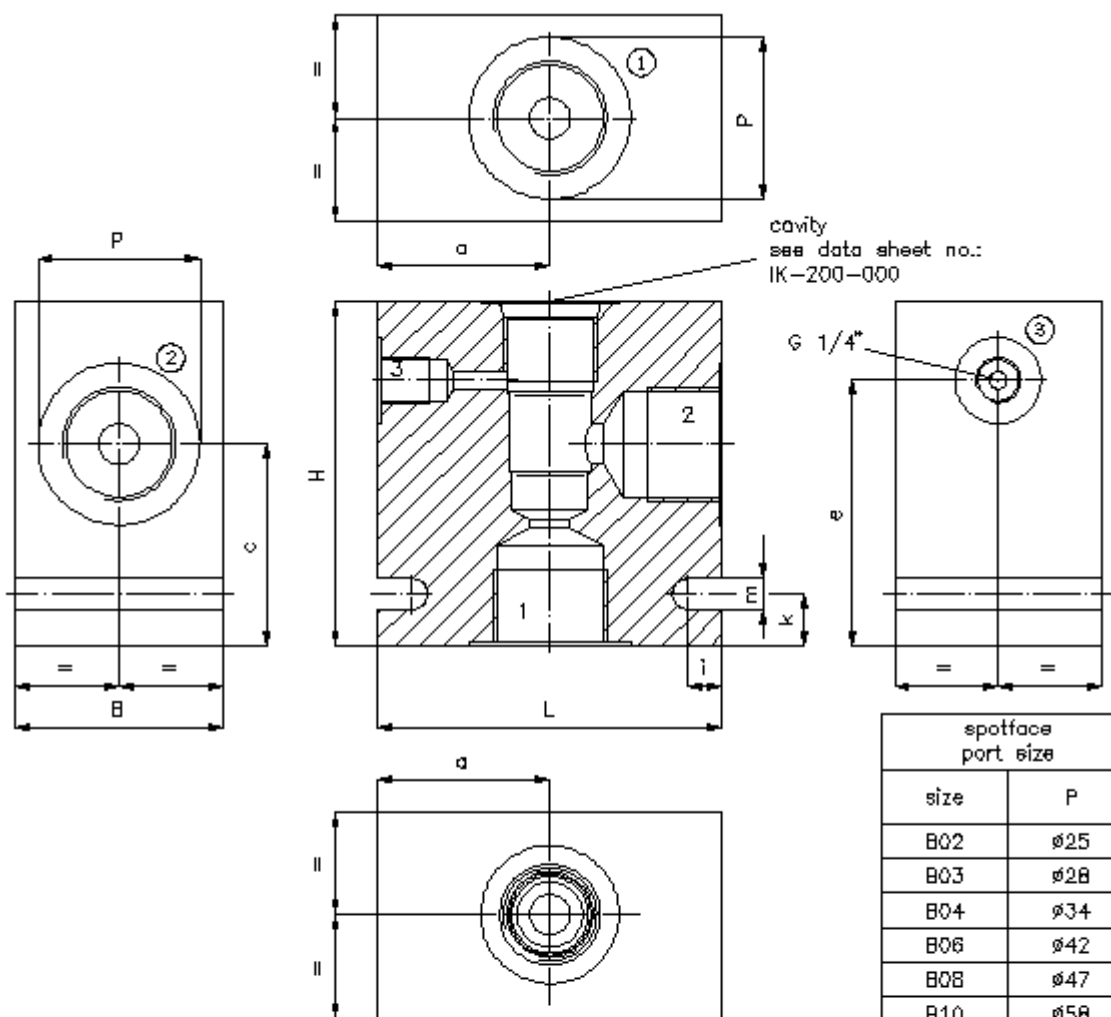
 **Símbolo:**

Pressão nominal:
350 bar



IMAV-Hydraulik GmbH
Breite Strasse 10
D-40670 Meerbusch (Osterath)
Telefon +49 (0)2159 - 9188.0
Telefax +49 (0)2159 - 4242
E-mail: info@imav.com
Internet: <http://www.imav.com>

IH-200-000-00
(Modificações sob condição!)



type	L	B	H	a	c	e	i	k	m	weight (kg)	
										A	S
3SLH-10.-B..	70	40	70	35	38	54.5	10	10	7	0.50	1.30
3SLH-10.-B06	80	50	80	40	48	64.5	10	10	7	0.80	2.10
3SLH-12.-B..	100	60	100	50	58	79	10	15	9	1.30	3.10
3SLH-16.-B..	100	60	100	45	61	82	10	15	9	1.30	3.10
3SLH-20.-B..	120	80	120	50	69	99	10	25	11	2.80	6.70

câmara da válv. de 3S distribuição

3SLH-...-B..

Exemplo do pedido:

3SLH - 10 - A - B04

↓ ↓ ↓ ↓

A **B** **C** **D**



IMAV-Hydraulik GmbH
Breite Strasse 10
D-40670 Meerbusch (Osterath)
Telefone +49 (0)2159 - 9188.0
Telefax +49 (0)2159 - 4242
E-mail: info@imav.com
Internet: <http://www.imav.com>

IH-200-000-00

(Modificações sob condição!)

Código do tipo:

A **versão de equipamento**
3S-câmara de válvula de distribuição

B **extensão**

10

12

16

20

C **material**

A = AlCuMgPb

S = GGG-40 ou 9SMn28K

D **conexões de rosca 1 e 2**

série 10

B02 = G 1/4"

B03 = G 3/8"

B04 = G 1/2"

B06 = G 3/4"

série 12

B04 = G 1/2"

B06 = G 3/4"

B08 = G 1"

série 16

B06 = G 3/4"

B08 = G 1"

série 20

B08 = G 1"

B10 = G 1 1/4"

B12 = G 1 1/2"

Características técnicas:

referência: dimensão e peso veja tabela em folha 1

pressão nominal: 250 bar (A)
350 bar (S)

peso: