

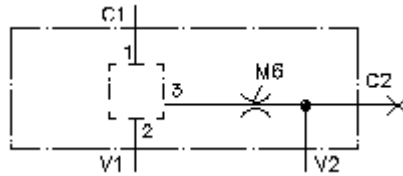
válv. de parafuso oco de 3S distr. câmara 3SHVG-...-B..



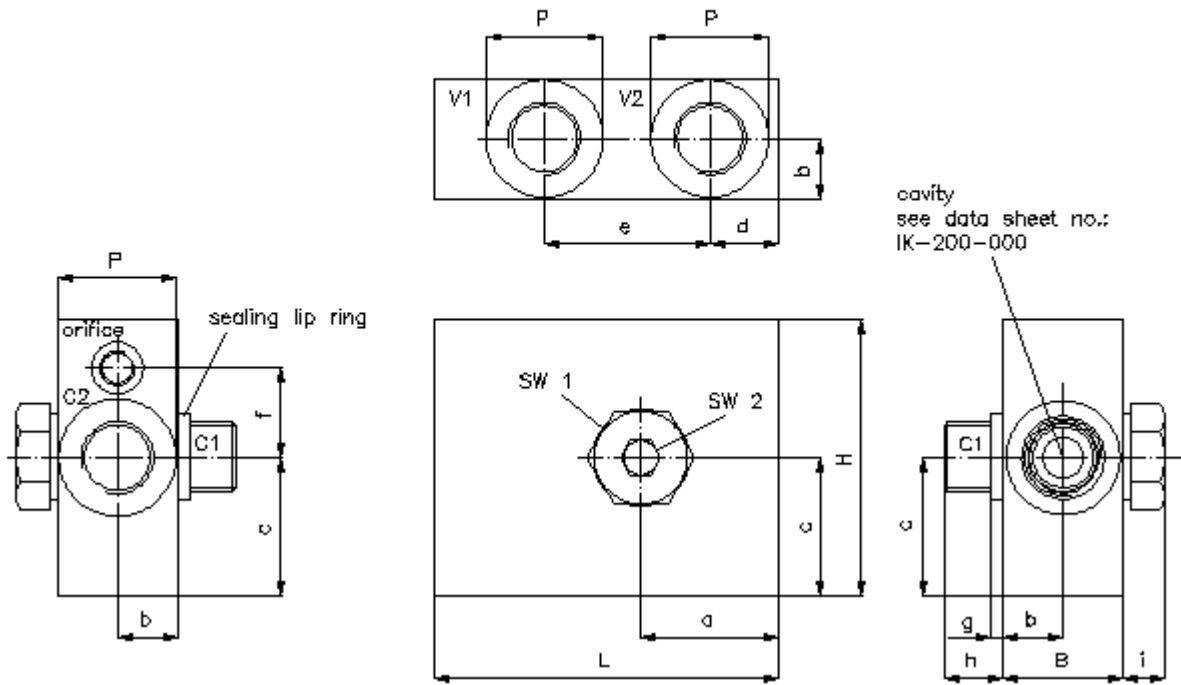
IMAV-Hydraulik GmbH
Breite Strasse 10
D-40670 Meerbusch (Osterath)
Telefon +49 (0)2159 - 9188.0
Telefax +49 (0)2159 - 4242
E-mail: info@imav.com
Internet: <http://www.imav.com>

Símbolo:

Pressão nominal:
350 bar



IH-250-000-00
(Modificações sob condição!)



spotface port size	
size	P
B03	ø28
B04	ø34

type	L	B	H	a	b	c	d	e	f	g	h	i	SW 1	SW 2	weight (kg)	
															A	S
3SHVG-10.-B03	120	35	80	50	17.5	40	25	63	26	2	14	11	22	8	0.81	2.0
3SHVG-10.-B04	120	35	80	50	17.5	40	25	63	26	3.5	17.5	12.5	27	10	0.81	2.0
3SHVG-12.-B04	125	38	80	50	19	40	25	58	26	2	16.5	10.5	27	10	0.95	2.3

**válv. de parafuso oco de 3S distr.
câmara
3SHVG-...-B..**



IMAV-Hydraulik GmbH
Breite Strasse 10
D-40670 Meerbusch (Osterath)
Telefone +49 (0)2159 - 9188.0
Telefax +49 (0)2159 - 4242
E-mail: info@imav.com
Internet: <http://www.imav.com>

IH-250-000-00
(Modificações sob condição!)

Exemplo do pedido:

3SHVG - 10 - A - B04
| | | |
A **B** **C** **D**

Código do tipo:

A **versão de equipamento**
câmara de válvula de parafuso oco
para 3S-válvula de distribuição

B **extensão**
10
12

C **material**
A = AlCuMgPb
S = GGG-40 ou 9SMn28K

D **conexão extensão de rosca e parafuso oco**
B03 = G 3/8"
B04 = G 1/2"

Características técnicas:

referência: A pedido pode ser instalado um parafuso de bico (M6 X ...mm). (Por favor especifique casualmente o desejado diâmetro do furo do parafuso de bico quando faz uma encomenda)
A conexão do cilindro (C1) é possível tanto à esquerda como à direita.

pressão nominal: 250 bar (A)
350 bar (S)

peso: