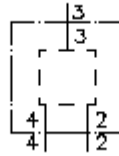


**câm.de válv.de bo.div.de corr.EXT16
(M 33 und M 27)
4LHS-16A-M33/M27**



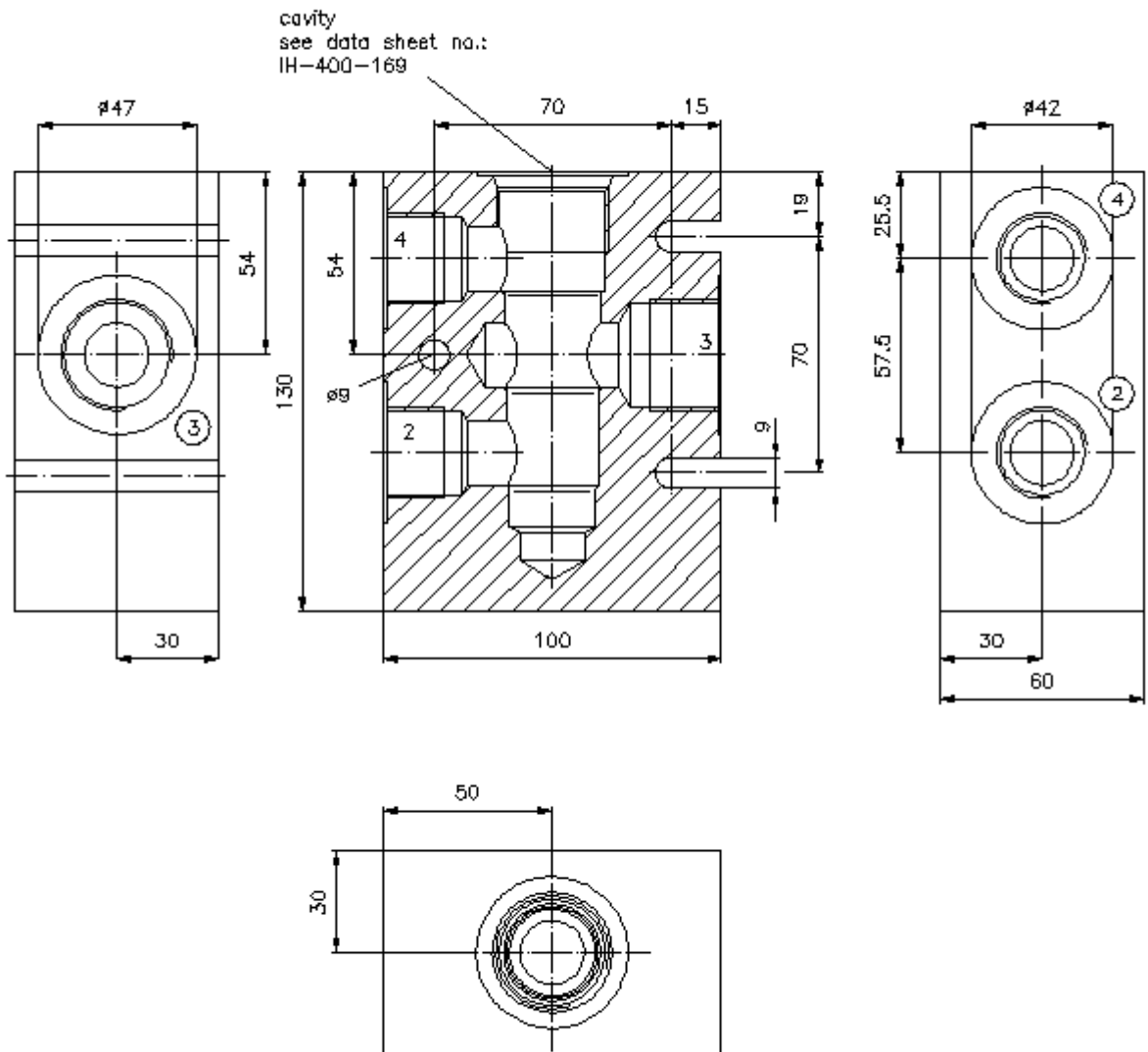
Símbolo:

Pressão nominal:
250 bar



IMAV-Hydraulik GmbH
Breite Strasse 10
D-40670 Meerbusch (Osterath)
Telefon +49 (0)2159 - 9188.0
Telefax +49 (0)2159 - 4242
E-mail: info@imav.com
Internet: <http://www.imav.com>

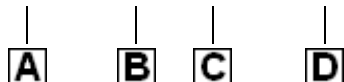
IH-505-165-00
(Modificações sob condição!)



**câm.de válv.de bo.div.de corr.EXT16
(M 33 und M 27)
4LHS-16A-M33/M27**

Exemplo do pedido:

4LHS - 16 - A - M33/M27



IMAV-Hydraulik GmbH
Breite Strasse 10
D-40670 Meerbusch (Osterath)
Telefone +49 (0)2159 - 9188.0
Telefax +49 (0)2159 - 4242
E-mail: info@imav.com
Internet: <http://www.imav.com>

IH-505-165-00

(Modificações sob condição!)

Código do tipo:

A **versão de equipamento**
câmara de válvula de quatro vias
(para bobina divisora de corrente / ligador)

B **extensão**
16

C **material**
A = AlCuMgPb

D **conexões de rosca**
conexão 3
M33 X 2
conexão 2 + 4
M27 X 2

Características técnicas:

pressão nominal: 250 bar

peso: 1,9 kg