

**gabarito de furação**  
**para válv.de duas vias (UN 1 1/16")**  
**C-12-2**



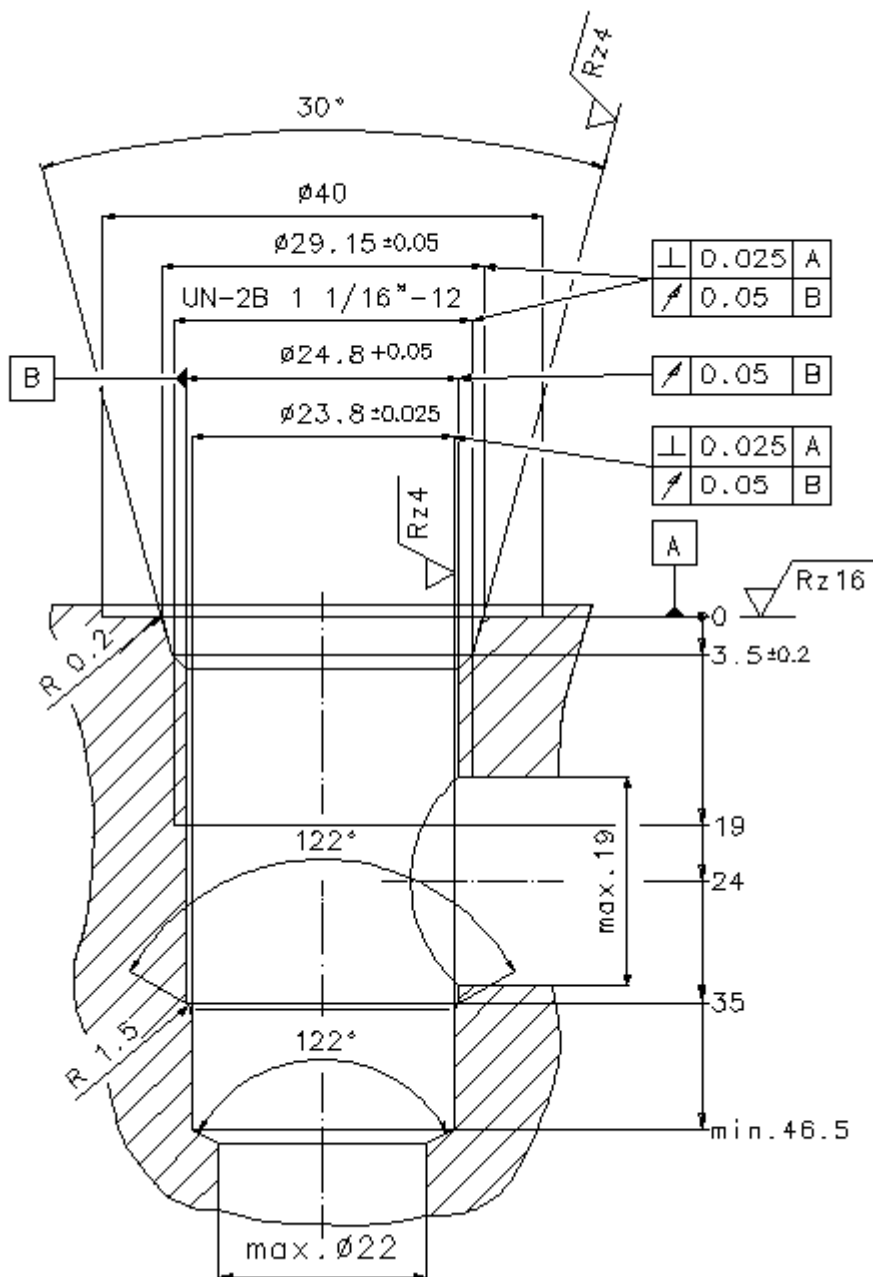
**Símbolo:**

**C-12-2**



IMAV-Hydraulik GmbH  
 Breite Strasse 10  
 D-40670 Meerbusch (Osterath)  
 Telefone +49 (0)2159 - 9188.0  
 Telefax +49 (0)2159 - 4242  
 E-mail: [info@imav.com](mailto:info@imav.com)  
 Internet: <http://www.imav.com>

**IK-100-129-00**  
 (Modificações sob condição!)



**gabarito de furação  
para válv.de duas vias (UN 1 1/16")  
C-12-2**



IMAV-Hydraulik GmbH  
Breite Strasse 10  
D-40670 Meerbusch (Osterath)  
Telefon +49 (0)2159 - 9188.0  
Telefax +49 (0)2159 - 4242  
E-mail: [info@imav.com](mailto:info@imav.com)  
Internet: <http://www.imav.com>

**IK-100-129-00**  
(Modificações sob condição!)