

**gabarito de furação  
para válv.de quatro v. (UN 1 1/16")  
C-12-4**



**Símbolo:**

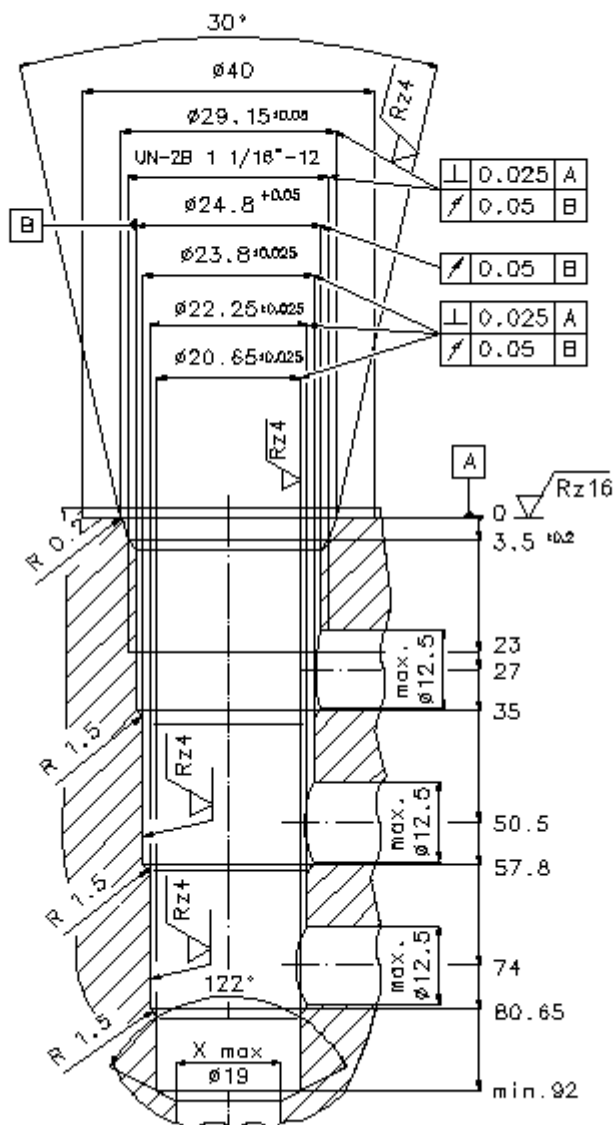
**C-12-4**



IMAV-Hydraulik GmbH  
Breite Strasse 10  
D-40670 Meerbusch (Osterath)  
Telefone +49 (0)2159 - 9188.0  
Telefax +49 (0)2159 - 4242  
E-mail: [info@imav.com](mailto:info@imav.com)  
Internet: <http://www.imav.com>

**IK-400-129-00**

(Modificações sob condição!)



**gabarito de furação  
para válv.de quatro v. (UN 1 1/16")  
C-12-4**



IMAV-Hydraulik GmbH  
Breite Strasse 10  
D-40670 Meerbusch (Osterath)  
Telefone +49 (0)2159 - 9188.0  
Telefax +49 (0)2159 - 4242  
E-mail: [info@imav.com](mailto:info@imav.com)  
Internet: <http://www.imav.com>

**IK-400-129-00**  
(Modificações sob condição!)