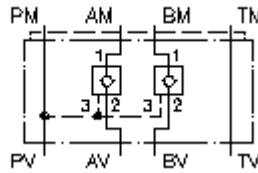


**válv.de retenção,despl.de P,CETOP 3  
(placa distanciadora) em A+B  
REMZ-06A-A+B/...**



IMAV-Hydraulik GmbH  
Breite Strasse 10  
D-40670 Meerbusch (Osterath)  
Telefon +49 (0)2159 - 9188.0  
Telefax +49 (0)2159 - 4242  
E-mail: [info@imav.com](mailto:info@imav.com)  
Internet: <http://www.imav.com>

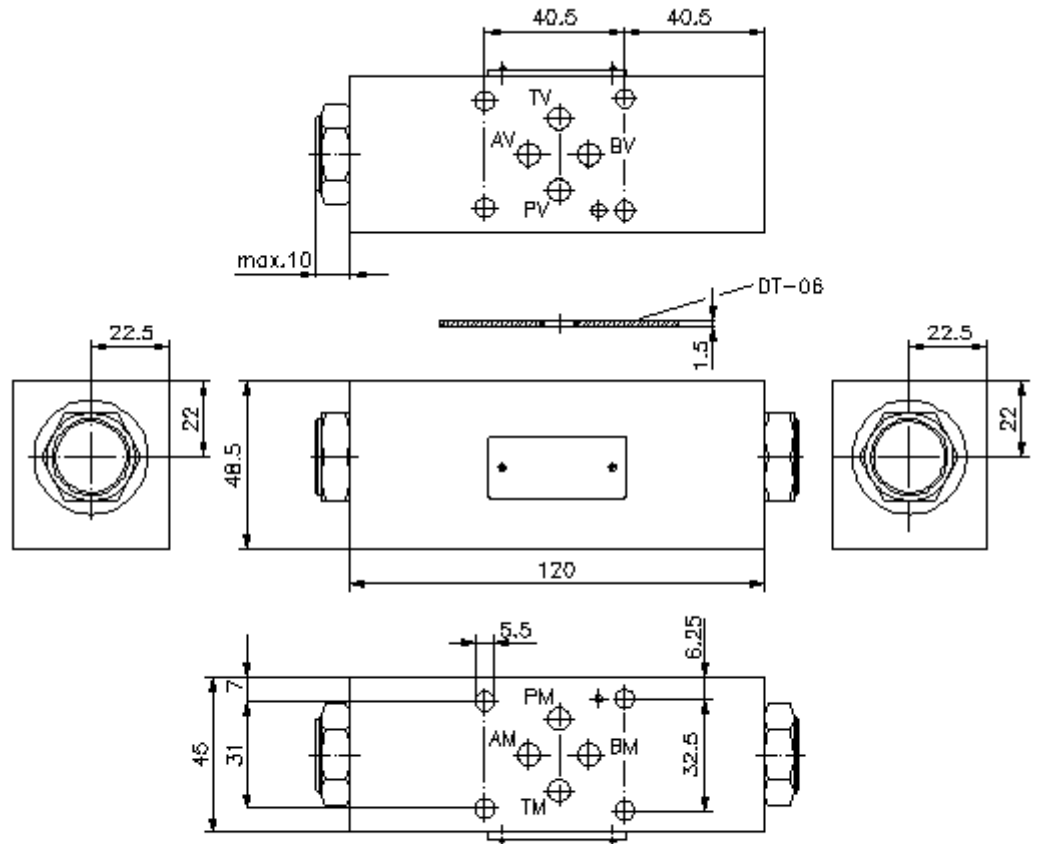
**Símbolo:**



**Pressão nominal:**  
250 bar

**Corrente nominal:**  
60 l/min.

**IZ-140-202-00**  
(Modificações sob condição!)



**válv.de retenção,despl.de P,CETOP 3  
(placa distanciadora) em A+B  
REMZ-06A-A+B/...**



IMAV-Hydraulik GmbH  
Breite Strasse 10  
D-40670 Meerbusch (Osterath)  
Telefone +49 (0)2159 - 9188.0  
Telefax +49 (0)2159 - 4242  
E-mail: [info@imav.com](mailto:info@imav.com)  
Internet: <http://www.imav.com>

**IZ-140-202-00**  
(Modificações sob condição!)

**Exemplo do pedido:**

REMZ - 06A - A+B / 030  
|        |        |        |  
**A**    **B**    **C**    **D**

**Código do tipo:**

**A** **versão de equipamento**  
válvula de retenção desbloque.  
de P desbloque.  
com calibre mestre para orifício DIN 24340  
forma A  
estilo de placas distanciadoras

**B** **extensão e material**  
06A = alumínio (F37)

**C** **versão**  
A+B = activo em A e B

**D** **pressão de abertura de válvulas de retenção desbloque. POC1-10.-..**  
005 = 0,3 bar  
030 = 2,1 bar  
075 = 5,2 bar  
100 = 6,9 bar

**Características técnicas:**

**pressão nominal:** 250 bar

**corrente nominal:** 60 l/min

**peso:** 0,9 kg

**válvula de retenção:** POC1-10.- veja folha de dados nº: MC-210-101-00

**sentido directo livre:** veja símbolo

**O volume de fornecimento inclui:** DT-06 = suporte de empanque com O-anel vulcanizado (viton FPM)