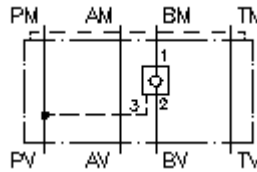


**válv.de retenção,despl.de P,CETOP 5  
(placa distanciadora) em B  
RECZ-10A-B/...**



IMAV-Hydraulik GmbH  
Breite Strasse 10  
D-40670 Meerbusch (Osterath)  
Telefon +49 (0)2159 - 9188.0  
Telefax +49 (0)2159 - 4242  
E-mail: [info@imav.com](mailto:info@imav.com)  
Internet: <http://www.imav.com>

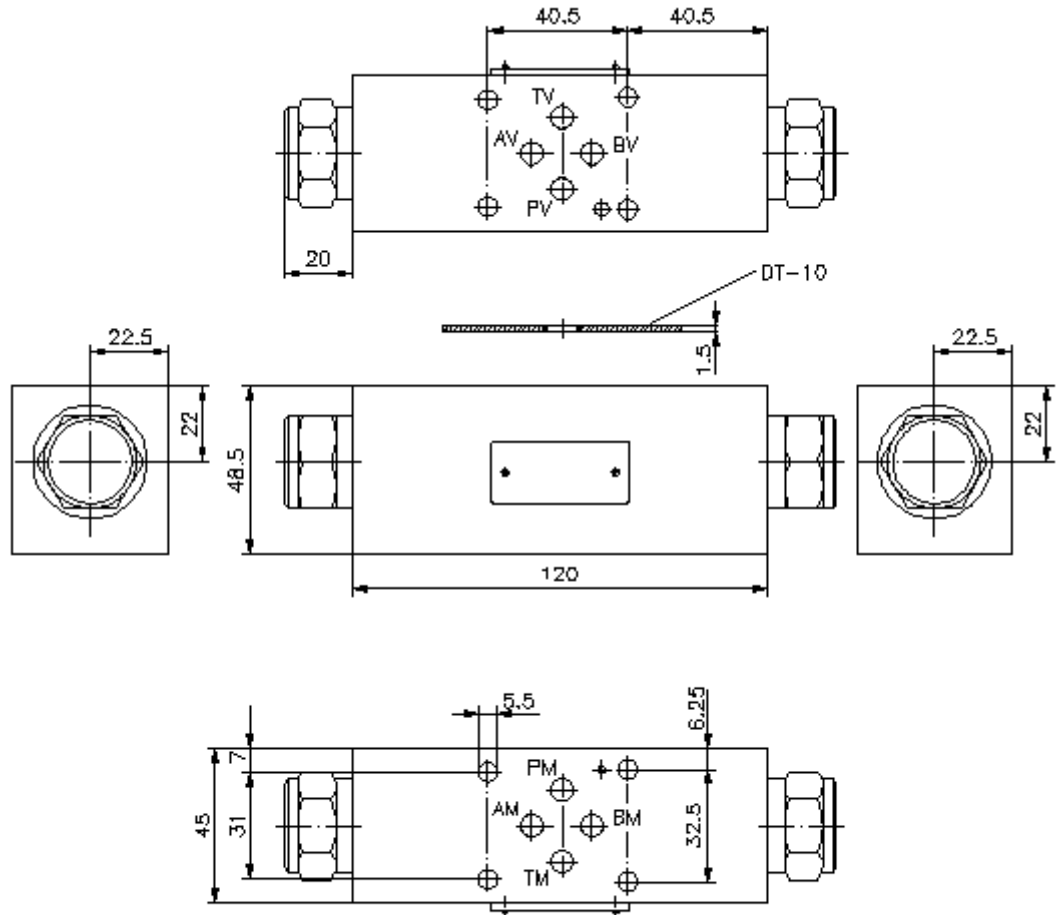
**Símbolo:**



**Pressão nominal:**  
250 bar

**Corrente nominal:**  
110 l/min.

**IZ-140-451-00**  
(Modificações sob condição!)



**válv.de retenção,despl.de P,CETOP 5  
(placa distanciadora) em B  
RECZ-10A-B/...**



IMAV-Hydraulik GmbH  
Breite Strasse 10  
D-40670 Meerbusch (Osterath)  
Telefone +49 (0)2159 - 9188.0  
Telefax +49 (0)2159 - 4242  
E-mail: [info@imav.com](mailto:info@imav.com)  
Internet: <http://www.imav.com>

**IZ-140-451-00**  
(Modificações sob condição!)

**Exemplo do pedido:**

RECZ - 10A - B / 030  
|        |        |        |  
**A**    **B**    **C**    **D**

**Código do tipo:**

**A** **versão de equipamento**  
válvula de retenção desbloque.  
de P desbloque.  
com calibre mestre para orifício DIN 24340  
forma A  
estilo de placas distanciadoras

**B** **extensão e material**  
10A = alumínio (F37)

**C** **versão**  
B = activo em B

**D** **pressão de abertura de válvulas de  
retenção desbloque. POCI-12.-..**  
10 = 0,7 bar  
30 = 2,1 bar  
60 = 4,1 bar

**Características técnicas:**

**pressão nominal:** 250 bar

**corrente nominal:** 110 l/min

**peso:** 1,9 kg

**válvula de retenção:** POCI-12.- veja folha de dados nº:[CC-210-121-00](#)

**sentido directo livre:** veja símbolo

**O volume de fornecimento inclui:** DT-10 = suporte de empanque com O-anel vulcanizado (viton FPM)