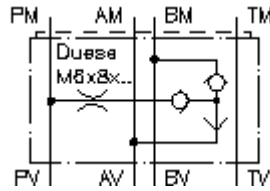


**válvula de duas vias CETOP 3  
(placa dist.) de A+B int. para P  
WRVDZ-06.-...**



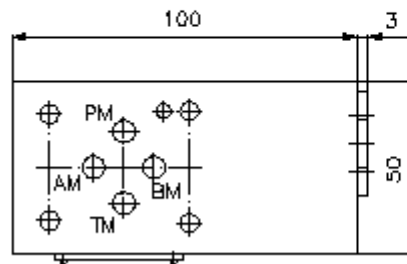
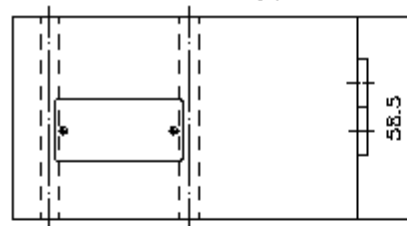
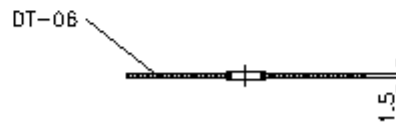
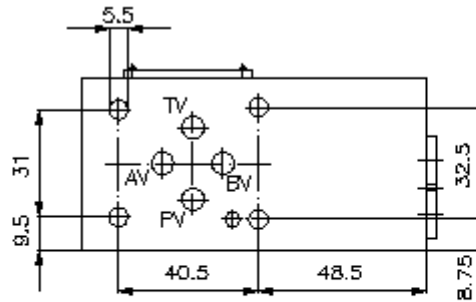
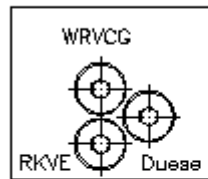
IMAV-Hydraulik GmbH  
Breite Strasse 10  
D-40670 Meerbusch (Osterath)  
Telefon +49 (0)2159 - 9188.0  
Telefax +49 (0)2159 - 4242  
E-mail: [info@imav.com](mailto:info@imav.com)  
Internet: <http://www.imav.com>

 **Símbolo:**



**Pressão nominal:**  
350 bar

**IZ-180-200-00**  
(Modificações sob condição!)



**válvula de duas vias CETOP 3  
(placa dist.) de A+B int. para P  
WRVDZ-06.-...**



IMAV-Hydraulik GmbH  
Breite Strasse 10  
D-40670 Meerbusch (Osterath)  
Telefone +49 (0)2159 - 9188.0  
Telefax +49 (0)2159 - 4242  
E-mail: [info@imav.com](mailto:info@imav.com)  
Internet: <http://www.imav.com>

**IZ-180-200-00**  
(Modificações sob condição!)

**Exemplo do pedido:**

WRVDZ - 06A - 0.6



**Código do tipo:**

**A** **versão de equipamento**  
válvula de retenção de duas vias  
com calibre mestre para orifício DIN 24340  
forma A  
estilo de placas distanciadoras

**B** **extensão e material**  
06A = alumínio (F37)  
06S = aço (9SMnPb28K ou GGG-40)

**C** **diâmetro de bicos**  
0,4 - 2,0 mm

**Características técnicas:**

**pressão nominal:** 250 bar (A)  
350 bar (S)

**peso:** 0,8 / 2,3 kg (A/S)

**válvula de retenção de duas vias:** WRVCG-04 veja folha de dados nº: IC-310-000-00

**válvula de montagem/retenção:** RKVE-04 veja folha de dados nº: IC-160-000-00

**O volume de fornecimento inclui:** DT-06 = suporte de empanque com O-anel vulcanizado (viton FPM)