

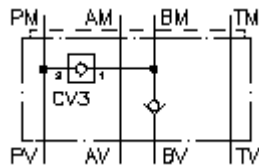
**placa de circuito impr.dif.CETOP 5
(placa distanciadora) em B
DSMZ-10.-B**



Símbolo:

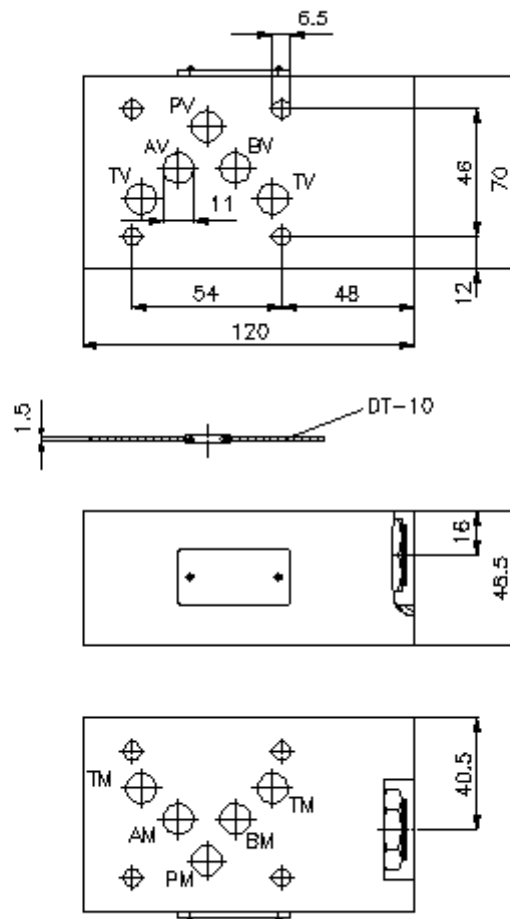
Pressão nominal:
350 bar

Corrente nominal:
50 l/min.



IMAV-Hydraulik GmbH
Breite Strasse 10
D-40670 Meerbusch (Osterath)
Telefone +49 (0)2159 - 9188.0
Telefax +49 (0)2159 - 4242
E-mail: info@imav.com
Internet: <http://www.imav.com>

IZ-210-402-00
(Modificações sob condição!)



**placa de circuito impr.dif.CETOP 5
(placa distanciadora) em B
DSMZ-10.-B**



IMAV-Hydraulik GmbH
Breite Strasse 10
D-40670 Meerbusch (Osterath)
Telefone +49 (0)2159 - 9188.0
Telefax +49 (0)2159 - 4242
E-mail: info@imav.com
Internet: <http://www.imav.com>

IZ-210-402-00
(Modificações sob condição!)

Exemplo do pedido:

DSMZ - 10S - B
| | |
A **B** **C**

Código do tipo:

- | | |
|---|--|
| <p>A versão de equipamento
placa de circuito diferencial
com calibre mestre para orifício DIN 24340
forma A
estilo de placas distanciadoras</p> | <p>B extensão e material
10A = alumínio (F37)
10S = aço (9SMnPb28K ou GGG-40)</p> <p>C função de execução
B = válvula de retenção em canal "B"</p> |
|---|--|

Características técnicas:

- | | |
|---|--|
| pressão nominal: | 250 bar (A)
350 bar (S) |
| corrente nominal: | 50 l/min |
| peso: | 1,1 / 2,9 kg (A/S) |
| pressão de abertura: | 0,2 - 0,3 bar |
| sentido directo livre: | veja símbolo |
| válvula de retenção: | CV3-10.-.. veja folha de dados nº: <u>MC-130-100-00</u> |
| O volume de fornecimento inclui: | DT-10 = suporte de empanque com O-anel vulcanizado (viton FPM) |