

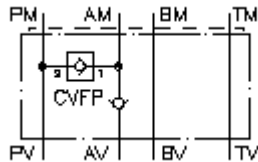
**placa de circuito impr.dif.CETOP 5  
(placa distanciadora) em A  
DSCZ-10.-A**



**Símbolo:**

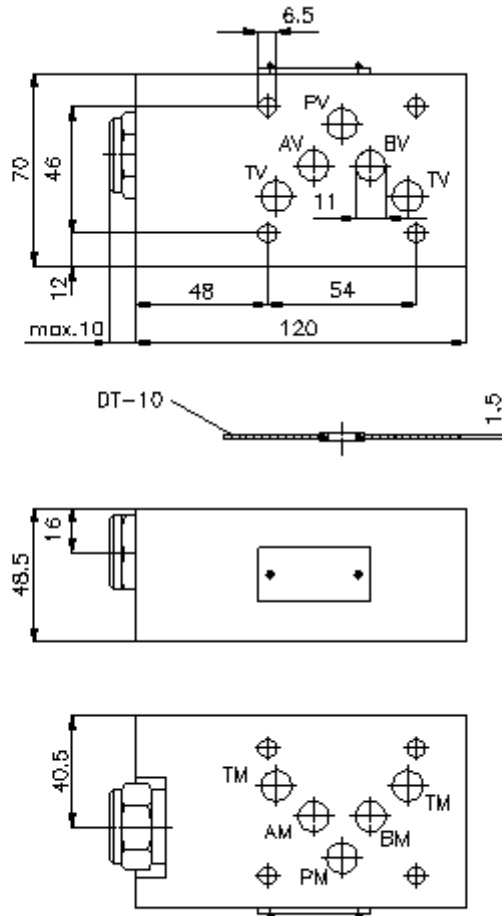
**Pressão nominal:**  
350 bar

**Corrente nominal:**  
50 l/min.



IMAV-Hydraulik GmbH  
Breite Strasse 10  
D-40670 Meerbusch (Osterath)  
Telefon +49 (0)2159 - 9188.0  
Telefax +49 (0)2159 - 4242  
E-mail: [info@imav.com](mailto:info@imav.com)  
Internet: <http://www.imav.com>

**IZ-210-450-00**  
(Modificações sob condição!)



**placa de circuito impr.dif.CETOP 5  
(placa distanciadora) em A  
DSCZ-10.-A**



IMAV-Hydraulik GmbH  
Breite Strasse 10  
D-40670 Meerbusch (Osterath)  
Telefone +49 (0)2159 - 9188.0  
Telefax +49 (0)2159 - 4242  
E-mail: [info@imav.com](mailto:info@imav.com)  
Internet: <http://www.imav.com>

**IZ-210-450-00**  
(Modificações sob condição!)

**Exemplo do pedido:**

DSCZ - 10A - A  
|        |        |  
**A**    **B**    **C**

**Código do tipo:**

- |   |  |
|---|--|
| <p><b>A</b> <b>versão de equipamento</b><br/>placa de circuito diferencial<br/>com calibre mestre para orifício DIN 24340<br/>forma A<br/>estilo de placas distanciadoras</p> | <p><b>B</b> <b>extensão e material</b><br/>10A = alumínio (F37)<br/>10S = aço (9SMnPb28K ou GGG-40)</p> <p><b>C</b> <b>função de execução</b><br/>A = válvula de retenção no canal "A"</p> |
|---|--|

**Características técnicas:**

- |   |   |
|---|---|
| <b>pressão nominal:</b>                 | 250 bar (A)<br>350 bar (S)  |
| <b>corrente nominal:</b>                | 50 l/min  |
| <b>peso:</b>                            | 1,1 / 2,9 kg (A/S)  |
| <b>pressão de abertura:</b>             | 0,2 - 0,3 bar   |
| <b>sentido directo livre:</b>           | veja símbolo  |
| <b>válvula de retenção:</b>             | CVFP-10.-0-.. veja folha de dados nº: <a href="#">CC-110-101-00</a> |
| <b>O volume de fornecimento inclui:</b> | DT-10 = suporte de empanque com O-anel vulcanizado (viton FPM)      |