

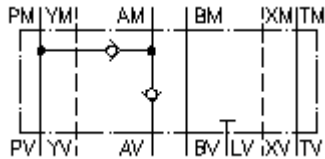
**placa de circuito impr.dif.CETOP 8  
(placa distanciadora) em A  
DSVZ-25S-AS**



**Símbolo:**

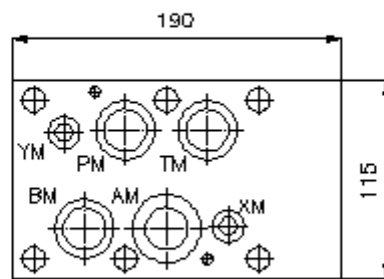
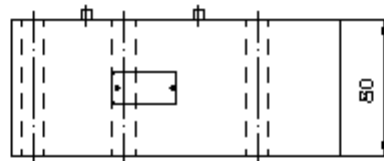
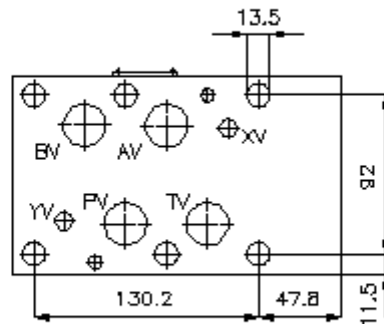
**Pressão nominal:**  
350 bar

**Corrente nominal:**  
240 l/min.



IMAV-Hydraulik GmbH  
Breite Strasse 10  
D-40670 Meerbusch (Osterath)  
Telefone +49 (0)2159 - 9188.0  
Telefax +49 (0)2159 - 4242  
E-mail: [info@imav.com](mailto:info@imav.com)  
Internet: <http://www.imav.com>

**IZ-210-600-00**  
(Modificações sob condição!)



**placa de circuito impr.dif.CETOP 8  
(placa distanciadora) em A  
DSVZ-25S-AS**



IMAV-Hydraulik GmbH  
Breite Strasse 10  
D-40670 Meerbusch (Osterath)  
Telefone +49 (0)2159 - 9188.0  
Telefax +49 (0)2159 - 4242  
E-mail: [info@imav.com](mailto:info@imav.com)  
Internet: <http://www.imav.com>

**IZ-210-600-00**  
(Modificações sob condição!)

**Exemplo do pedido:**

DSVZ - 25S - AS  
|        |        |  
**A**    **B**    **C**

**Código do tipo:**

- A** **versão de equipamento**  
placa de circuito diferencial  
com calibre mestre para orifício DIN 24340  
forma A  
estilo de placas distanciadoras
- B** **extensão e material**  
25S = aço (9SMnPb28K ou GGG-40)
- C** **função de execução**  
AS = válvula de retenção em canal "A"

**Características técnicas:**

**pressão nominal:** 350 bar  
**corrente nominal:** 240 l/min  
**peso:** 12,3 kg  
**pressão de abertura:** 0,2 - 0,3 bar  
**sentido directo livre:** veja símbolo  
**O volume de fornecimento inclui:** 3 peças O-anel 28,17 x 3,53  
2 peças O-anel 14,00 x 2,62  
2 peças O-anel 34,00 x 2,50