

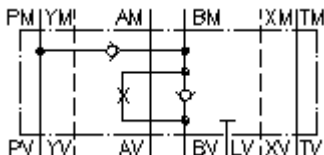
**placa de circuito impr.dif.CETOP 8
(placa distanciadora)em B com bocal
DSVZ-25S-BS/1.0mm**



Símbolo:

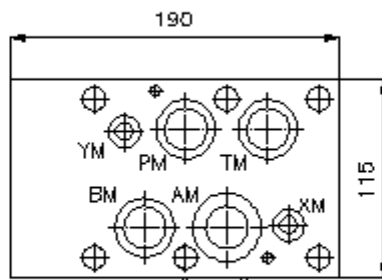
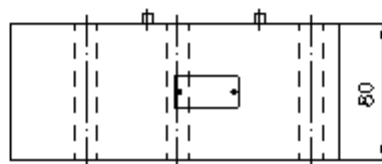
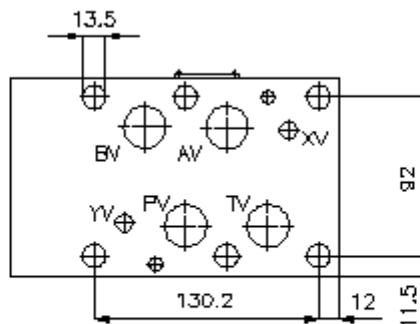
Pressão nominal:
350 bar

Corrente nominal:
240 l/min.



IMAV-Hydraulik GmbH
Breite Strasse 10
D-40670 Meerbusch (Osterath)
Telefon +49 (0)2159 - 9188.0
Telefax +49 (0)2159 - 4242
E-mail: info@imav.com
Internet: <http://www.imav.com>

IZ-210-603-00
(Modificações sob condição!)



**placa de circuito impr.dif.CETOP 8
(placa distanciadora)em B com bocal
DSVZ-25S-BS/1.0mm**

Exemplo do pedido:

DSVZ - 25S - BS/1.0 MM

|
|
A

|
|
B

|
|
C



IMAV-Hydraulik GmbH
Breite Strasse 10
D-40670 Meerbusch (Osterath)
Telefone +49 (0)2159 - 9188.0
Telefax +49 (0)2159 - 4242
E-mail: info@imav.com
Internet: <http://www.imav.com>

IZ-210-603-00

(Modificações sob condição!)

Código do tipo:

A **versão de equipamento**
placa de circuito diferencial
com calibre mestre para orifício DIN 24340
forma A
estilo de placas distanciadoras

B **extensão e material**
25S = aço (9SMnPb28K ou GGG-40)

C **função de execução**
BS/1,0mm = válvula de retenção com
diâmetro de estrangulamento 1,0 mm em
canal "B"

Características técnicas:

pressão nominal: 350 bar

corrente nominal: 240 l/min

peso: 12,3 kg

pressão de abertura: 0,2 - 0,3 bar

sentido directo livre: veja símbolo

O volume de 3 peças O-anel 28,17 x 3,53

fornecimento inclui: 2 peças O-anel 14,00 x 2,62

2 peças O-anel 34,00 x 2,50