

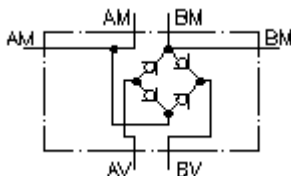
**rectificador CETOP 3  
(montagem de placas)  
SGA-06.-B..**



**Símbolo:**

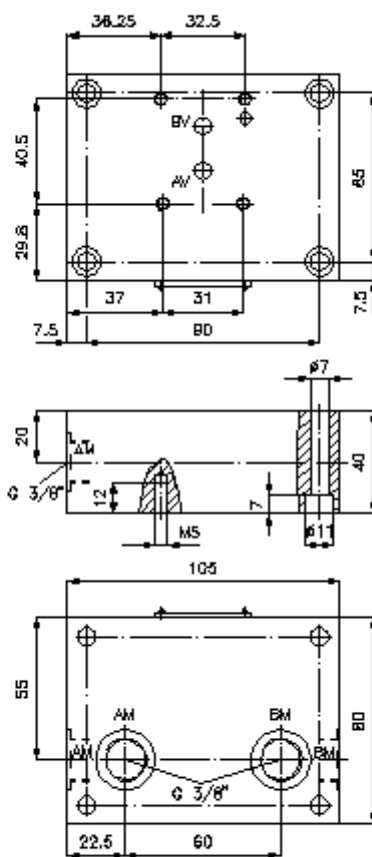
**Pressão nominal:**  
350 bar

**Corrente nominal:**  
30 l/min.



IMAV-Hydraulik GmbH  
Breite Strasse 10  
D-40670 Meerbusch (Osterath)  
Telefone +49 (0)2159 - 9188.0  
Telefax +49 (0)2159 - 4242  
E-mail: [info@imav.com](mailto:info@imav.com)  
Internet: <http://www.imav.com>

**IZ-310-201-00**  
(Modificações sob condição!)



**rectificador CETOP 3  
(montagem de placas)  
SGA-06.-B..**



IMAV-Hydraulik GmbH  
Breite Strasse 10  
D-40670 Meerbusch (Osterath)  
Telefon +49 (0)2159 - 9188.0  
Telefax +49 (0)2159 - 4242  
E-mail: [info@imav.com](mailto:info@imav.com)  
Internet: <http://www.imav.com>

**IZ-310-201-00**  
(Modificações sob condição!)

**Exemplo do pedido:**

SGA - 06A - B02  
|            |            |  
**A**        **B**        **C**

**Código do tipo:**

**A** versão de equipamento

placa de rectificador  
montagem de placas

**B** extensão e material

06A = alumínio (F37)  
06S = aço (9SMnPb28K ou GGG-40)

**C** extensão de conexão de rosca

B02 = G 1/4"  
B03 = G 3/8"

**Características técnicas:**

**pressão nominal:** 250 bar (A)  
350 bar (S)

**corrente nominal:** 30 l/min

**peso:** 0,9 / 2,1 kg (A/S)